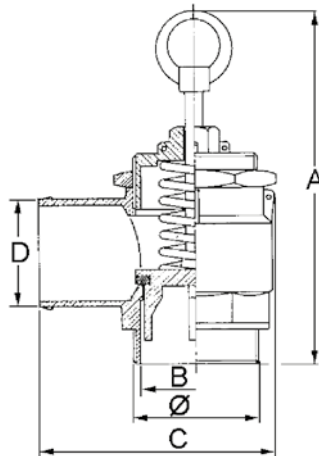


OVERPRESSURE VALVE WITH HOSE CONNECTION NOT CALIBRATED

VALVOLA DI SOVRAPPRESSIONE CON PORTAGOMMA NON TARATA /

SOUPAPE DE SURPRESSION AVEC RACCORD POUR TUYAU-CAOUTCHOUC PAS TARÉE /

ÜBERDRUCKVENTIL MIT SCHLAUCHANSCHLUSS NICHT GEEICHT



FEATURES

- FIELD CALIBRATION
- PRESSURE FOR VALVE 1" 1/4 - 1" 1/2 - 2" (0,3 bar TO 1,5 bar)
- TEMPERATURE -15°C A + 60°C

CARATTERISTICHE

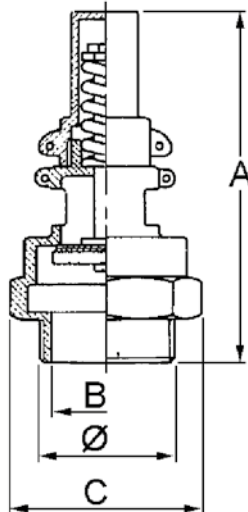
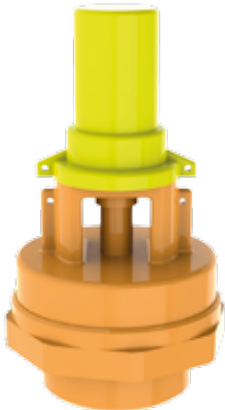
- CAMPO DI TARATURA
- PRESSIONE PER VALVOLA 1" 1/4 - 1" 1/2 - 2" (DA 0,3 bar A 1,5 bar)
- TEMPERATURA DA -15°C A + 60°C

Code	Ø	Model	A	B	C	D	Kg	Article
5100200009	1"1/4 GAS	MEC 2000-4000	167	32	93	40	0.8	306/A
5100200010	1"1/2 GAS	MEC 5000-8000	176	39	100	45	1.1	306/B
5100200011	2" GAS	STAR/SE/WPT/ MEC 9000-13500	160	51	111	50	1.5	306/C
5100200032	2"1/2 GAS	KTS	185	65	130	65	1.56	306/D

DEPRESSION VALVE NOT CALIBRATED

VALVOLA DI REGOLAZIONE VUOTO NON TARATA /

SOUPAPE DE DEPRESSION PAS TARÉE / UNTERDRUCKVENTIL NICHT GEEICHT



FEATURES

- WORKING CONDITIONS: VACUUM = -0.3 bar / -0.8 bar
TEMPERATURE = -15°C / +80°C

CARATTERISTICHE

- CONDIZIONI DI ESERCIZIO: VUOTO = -0.3 bar / -0.8 bar
TEMPERATURA = -15°C / +80°C

Code	Ø	A	B	C	Kg	Article
5100200012	1"1/2	125	40	68	0.65	314/B