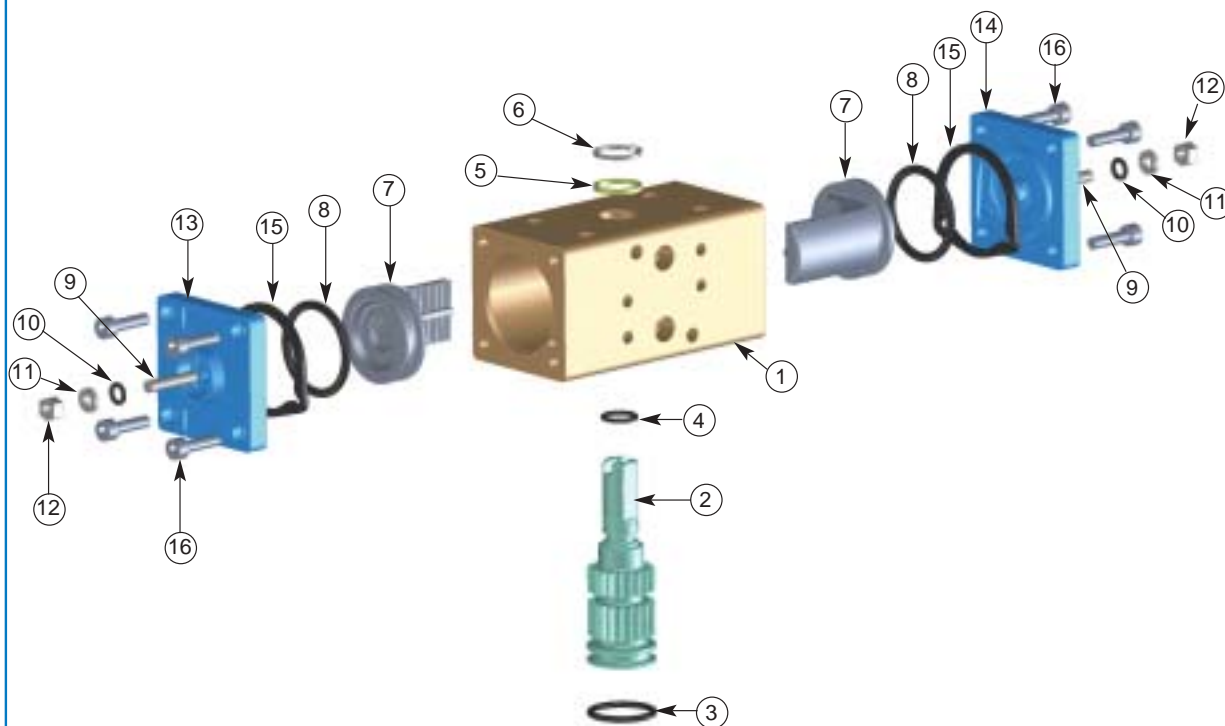


MOD. 32



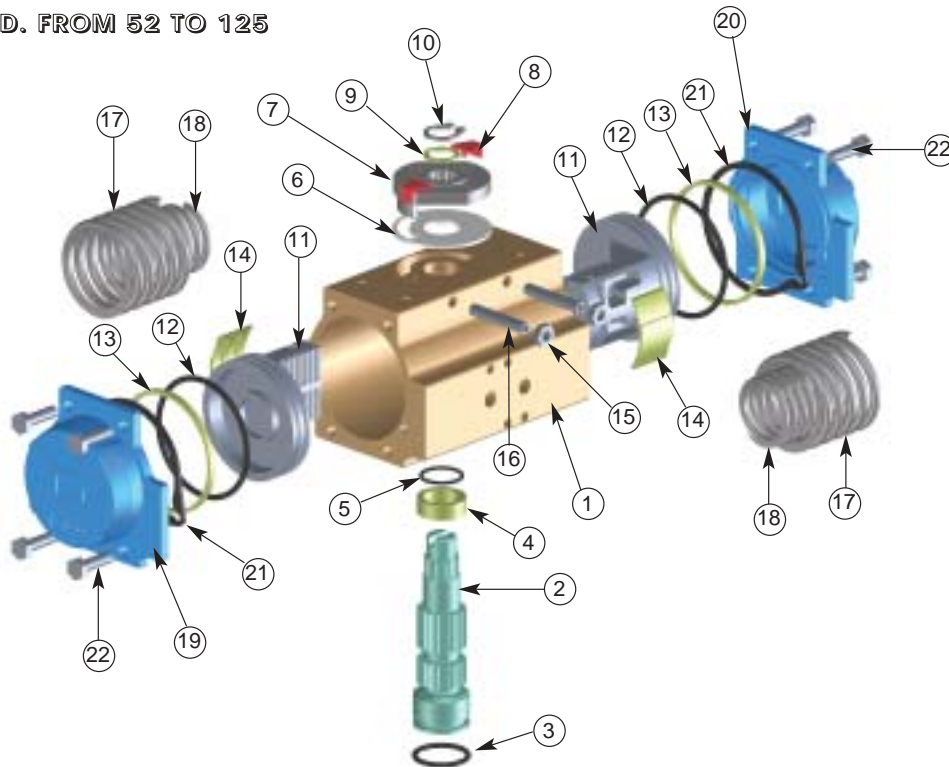
POSIZ. Item	DESCRIZIONE Description	MATERIALE Material	TRATTAMENTO Treatment	Q.TA' DA
1	Corpo / Body	Alluminio estruso / Extruded aluminium	Ossidato duro / Hard anodized	1
2	Pignone antiespulsione / Anti-blowout pinion	Acciaio / Steel	Nichelato / Nickel plated	1
● 3	O-ring inf. pignone / Lower pinion o-ring	NBR		1
● 4	O-ring sup. pignone / Top pinion o-ring	NBR		1
● 5	Anello distanziale / Spacer ring	POM		1
6	Seeger pignone / Pinion snap ring	Acciaio / Steel	Nichelato / Nickel plated	1
7	Pistone / Piston	Alluminio pressofuso / Die cast aluminium		2
● 8	O-ring pistone / Piston o-ring	NBR		2
9	Grano di regolazione / Stop bolt	Acciaio inox / Stainless steel		2
● 10	O-ring grano di regolazione / Stop bolt o-ring	NBR		2
11	Rondella / Washer	Acciaio inox / Stainless steel		2
12	Dado di bloccaggio regolazione / Stop bolt retaining nut	Acciaio inox / Stainless steel		2
13	Tappo sinistro / Left end cap	Alluminio pressofuso / Die cast aluminium	Verniciato / Painted	1
14	Tappo destro / Right end cap	Alluminio pressofuso / Die cast aluminium	Verniciato / Painted	1
15	Guarnizioni Tappi / End cap seats	NBR		2
16	Vite di serraggio tappi / End cap fixing screw	Acciaio inox / Stainless steel		8

● PARTICOLARI SOGGETTI AD USURA / Parts subject to wear

COMPONENTI ATTUATORI ACTUATOR PARTS

MOD. DAL 52 AL 125

MOD. FROM 52 TO 125

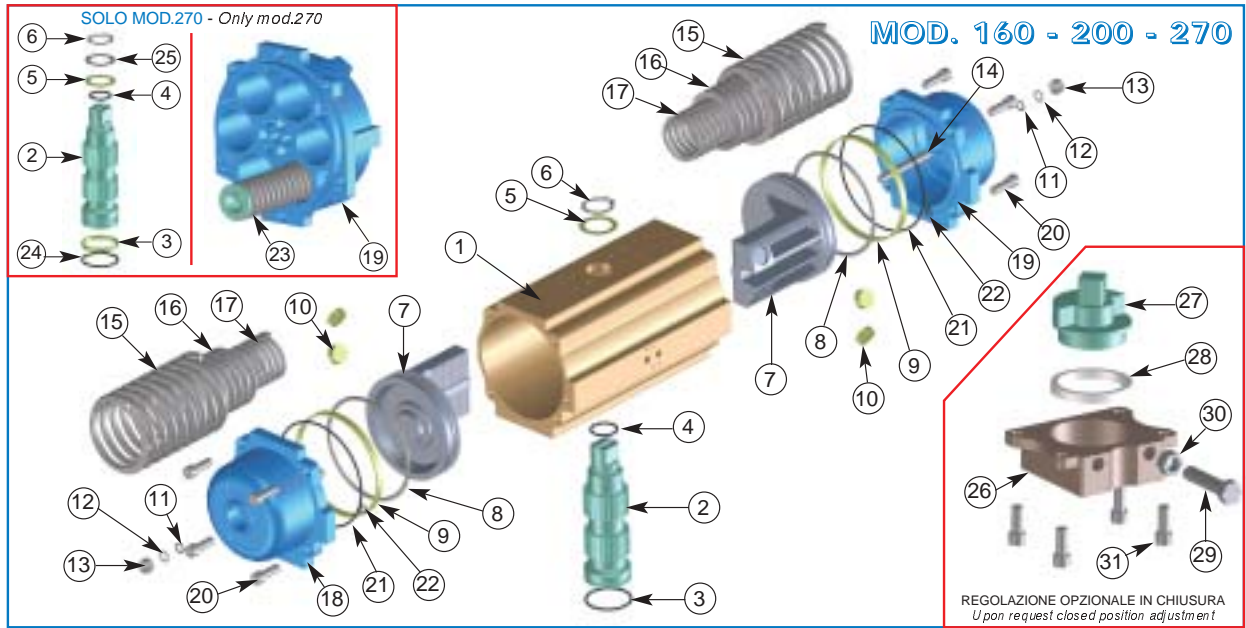


POSIZ. Item	DESCRIZIONE Description	MATERIALE Material	TRATTAMENTO Treatment	Q.TA' DA	Q.TA' SR
1	Corpo / Body	Alluminio estruso / Extruded aluminium	Ossidato duro / Hard anodized	1	1
2	Pignone antiespulsione / Anti-blowout pinion	Acciaio / Steel	Nichelato / Nickel plated	1	1
● 3	O-ring inf. pignone / Lower pinion o-ring	NBR		1	1
● 4	Anello distanziale pignone / Pinion spacer ring	POM		1	1
● 5	O-ring sup. pignone / Top pinion o-ring	NBR		1	1
● 6	Anello distanziale camma / Cam spacer ring	POM		1	1
□ 7	Camma / Cam	Acciaio inox / Stainless steel		1	1
8	Indicatore di posizione / Position indicator	Nylon		2	2
9	Rondella pignone / Pinion washer	Acciaio inox / Stainless steel		1	1
**10	Seeger pignone / Pinion snap ring	Acciaio / Steel	Nichelato / Nickel plated	1	1
11	Pistone / Piston	Alluminio pressofuso / Die cast aluminium		2	2
● 12	O-ring pistone / Piston o-ring	NBR		2	2
● 13	Anello antifrizione / Antifriction ring	POM		2	2
● 14	Pattino reggispinta pistone / Piston thrust block	POM		2	2
15	Dado di bloccaggio reg. / Stop bolt retaining nut	Acciaio inox / Stainless steel		2	2
16	Grano di regolazione / Stop bolt	Acciaio inox / Stainless steel		2	2
17	Molla esterna / External spring	Acciaio / Steel	Fosfatata / Zinc-phosphate	0	Vedi set molle pagina 15 See spring setting at page 15
18	Molla interna / Internal spring	Acciaio / Steel	Fosfatata / Zinc-phosphate	0	
19	Tappo sinistro / Left end cap	Alluminio pressofuso / Die cast aluminium	Verniciato / Painted	1	1
20	Tappo destro / Right end cap	Alluminio pressofuso / Die cast aluminium	Verniciato / Painted	1	1
21	Guarnizioni Tappi / End cap seats	NBR		2	2
22	Vite di serraggio tappi / End cap fixing screw	Acciaio inox / Stainless steel		8	8

● PARTICOLARI SOGGETTI AD USURA / Parts subject to wear ** SERIE RINFORZATA DIN 471 - UNI 7436 / Reinforced series DIN 471 - UNI 7436

□ FINO AL 01/09/2002 IN ACCIAIO NICHELATO / Until 01/09/2002 in nickeled steel

COMPONENTI ATTUATORI ACTUATOR PARTS



REGOLAZIONE OPZIONALE IN CHIUSURA
Upon request closed position adjustment

POSIZ. / Item	DESCRIZIONE / Description	MATERIALE / Material	TRATTAMENTO / Treatment	Q.TA' / DA	Q.TA' / SR
1	Corpo / Body	Alluminio estruso / Extruded aluminium	Ossidato duro / Hard anodized	1	1
2	Pignone antiespulsione / Anti-blowout pinion	Acciaio / Steel	Nichelato / Nickel plated	1	1
● 3	O-ring inf. pignone / Lower pinion o-ring	NBR		1	1
● 4	O-ring sup. pignone / Top pinion o-ring	NBR		1	1
● 5	Anello distanziale pignone / Pinion spacer ring	POM		1	1
6	Seeger pignone / Pinion snap ring	Acciaio / Steel	Nichelato / Nickel plated	1	1
7	Pistone / Piston	Alluminio pressofuso / Die cast aluminium		2	2
● 8	O-ring pistone / Piston o-ring	NBR		2	2
● 9	Anello antifrizione / Antifriction ring	PTFE 15% grafito / PTFE 15% graphite		2	2
● 10	Pattino reggispinta pistone / Piston thrust block	POM		4	4
● 11	O-ring vite di regolazione / Stop bolt o-ring	NBR		2	2
12	Rondella / Washer	Acciaio inox / Stainless steel		2	2
13	Dado di bloccaggio reg. / Stop bolt retaining nut	Acciaio inox / Stainless steel		2	2
14	Grano di regolazione / Stop bolt	Acciaio inox / Stainless steel		2	2
15	Molla esterna / External spring	Acciaio / Steel	Fosfatata / Zinc-phosphate	0	Vedi set molle pagina 15 See spring setting at page 15
16	Molla centrale / Central spring	Acciaio / Steel	Fosfatata / Zinc-phosphate	0	
17	Molla interna / Internal spring	Acciaio / Steel	Fosfatata / Zinc-phosphate	0	
18	Tappo sinistro / Left end cap	Alluminio pressofuso / Die cast aluminium	Verniciato / Painted	1	1
19	Tappo destro / Right end cap	Alluminio pressofuso / Die cast aluminium	Verniciato / Painted	1	1
20	Vite di serraggio tappi / End cap fixing screw	Acciaio inox / Stainless steel		8	8
21	O-ring tappi / End cap o-ring	NBR		2	2
22	O-ring foro alimentazione / End cap fixing screw	NBR		2	2
23	Molla precompressa / Precompressed spring ***	Acciaio / Steel	Fosfatata / Zinc-phosphate	0	Vedi set molle pag.15 See spring setting pag.15
● 24	Anello antifrizione / Antifriction ring ***	PTFE 15% grafito / PTFE 15% graphite		1	1
25	Rondella pignone / Pinion washer ***	Acciaio inox / Stainless steel		1	1
REGOLAZIONE OPZIONALE IN CHIUSURA / Upon request closed position adjustment					
26	Piastra / Plate	GGG40	Verniciato / Painted	1	1
27	Giunto / Coupling	Acciaio / Steel	Nichelato / Nickel plated	1	1
● 28	Anello antifrizione / Antifriction ring	PTFE		1	1
29	Vite di regolazione / Stop screw	Acciaio / Steel	Zincato / Zinc plated	1	1
30	Dado di bloccaggio reg. / Stop bolt retaining nut	Acciaio inox / Stainless steel		1	1
31	Viti di fissaggio / Fixing screws	Acciaio inox / Stainless steel		4	4

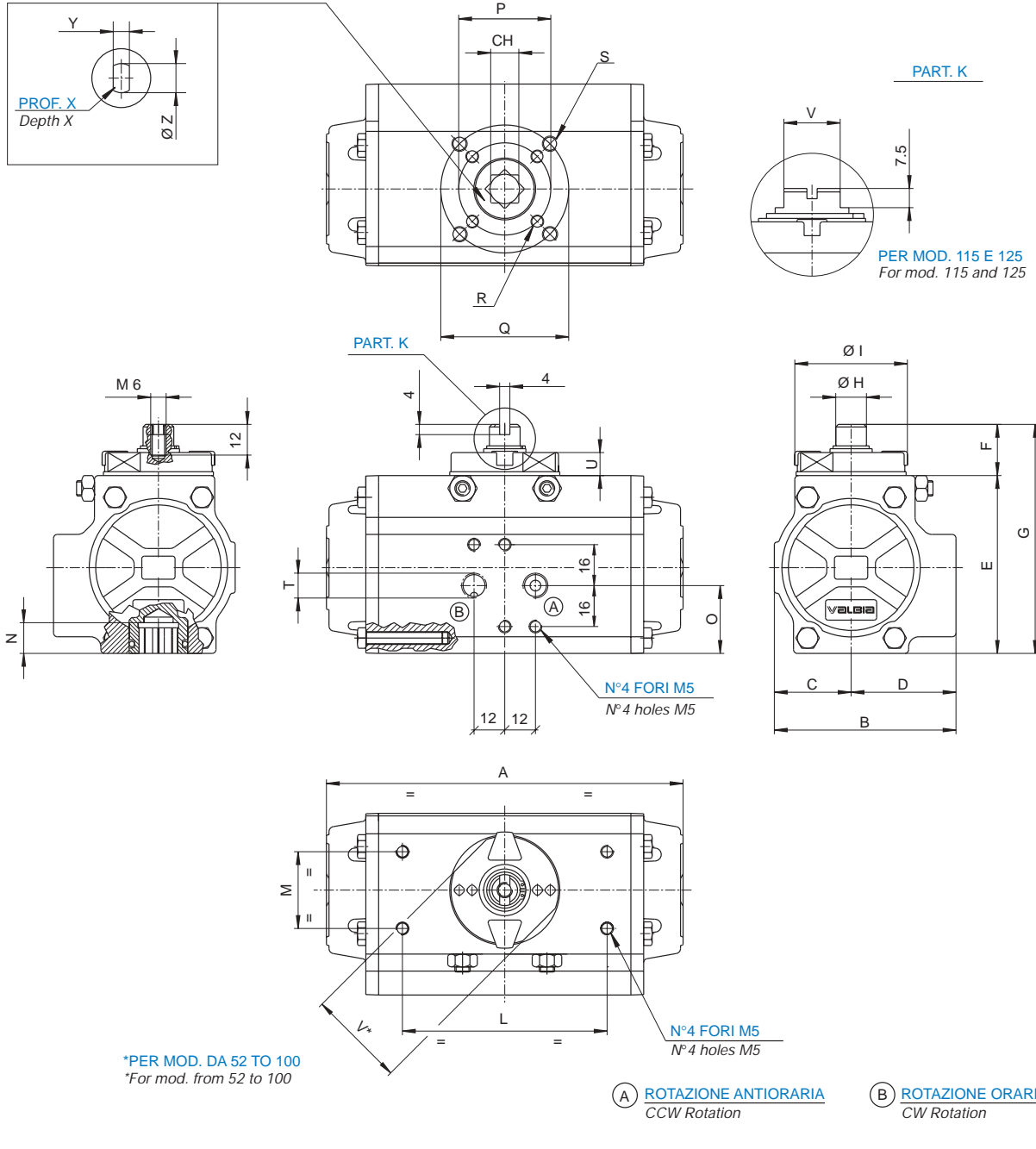


ISO 9001

DIMENSIONI DAL MOD. 52 AL 125

DIMENSIONS FROM MOD. 52 TO 125

A RICHIESTA
Upon request

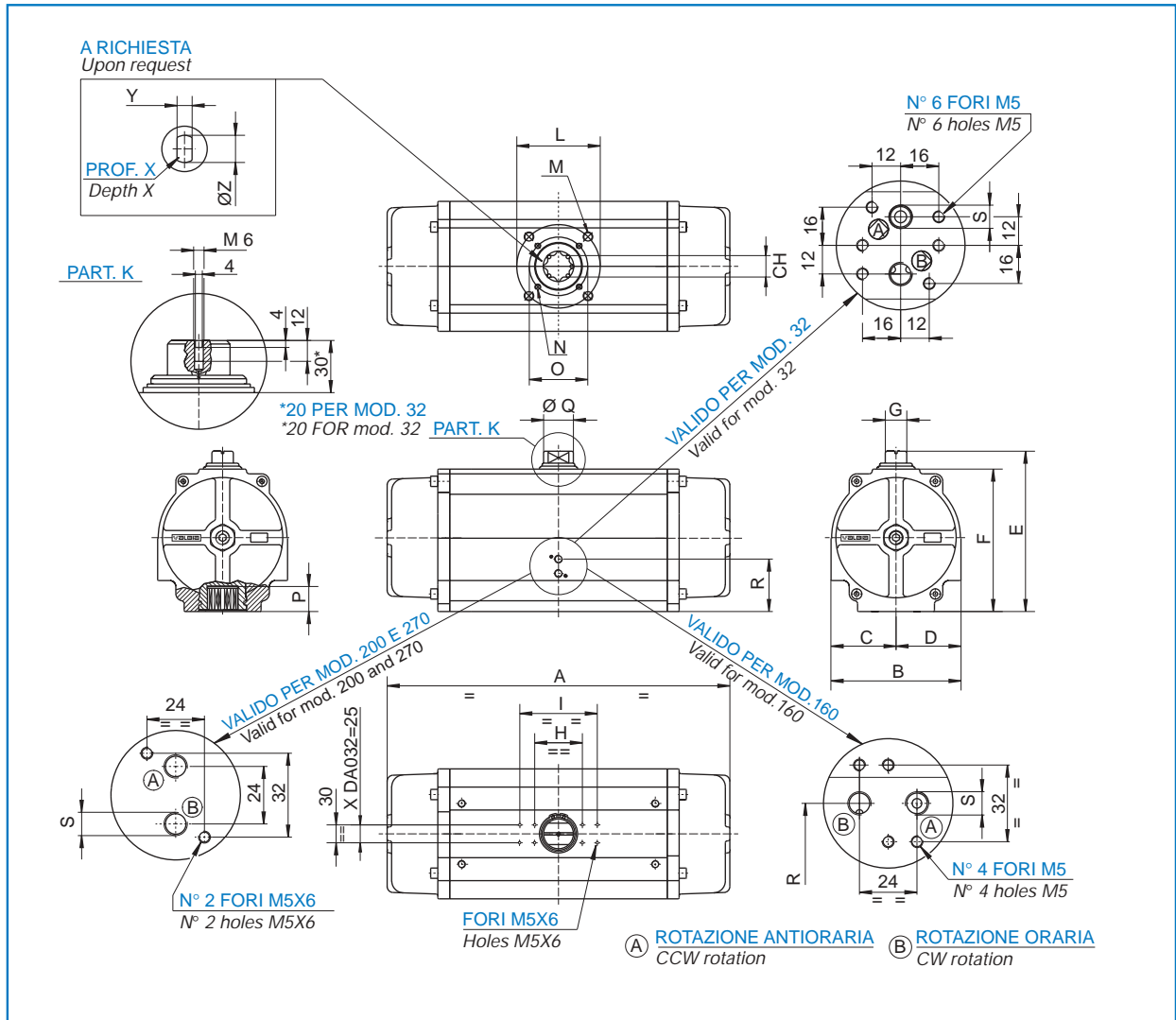


MOD.	FORATURA ISO 5211	CH	A	B	C	D	E	F	G	ØH	ØI	L	M	N	O	P	Q	R	S	T	U	V	ØZ	Y	X
52	F03 - F05	11	139.5	71	30	41	69.5	20	89.5	12	44	80	30	12	26.5	36	50	M5X7.5	M6X9	1/8"	8	38	14.1	11	12
63	F05 - F07	14	162	80.5	35.5	45	80.5	20	100.5	14.8	50	80	30	16	27.5	50	70	M6X8	M8X12	1/8"	8	41	18.1	14	16
75	F05 - F07	17	207	94.5	42	52.5	97	20	117	18	63	80	30	19	35	50	70	M6X8	M8X12	1/8"	9	50	22.2	17	19
85	F05 - F07	17	237.5	106	47.5	58.5	108.5	20	128.5	20	63	80	30	19	42	50	70	M6X8	M8X12	1/8"	9	50	22.2	17	30
100	F07 - F10	17	271.5	123	55	68	121.5	20	141.5	20	63	80	30	20.5	50	70	102	M8X8	M10X14	1/4"	9	50	22.2	17	30
115	F07 - F10	22	328	137	64	73	141.5	30	171.5	32	86	130	30	24	50	70	102	M8X12	M10X15	1/4"	14.5	22	28.2	22	39
125	F07 - F10	22	366	148	68	80	153.5	30	183.5	32	86	130	30	24	61	70	102	M8X12	M10X15	1/4"	14.5	22	28.2	22	39

** A RICHIESTA F04 / Upon request F04



DIMENSIONI 32 - 160 - 200 - 270
DIMENSIONS 32 - 160 - 200 - 270



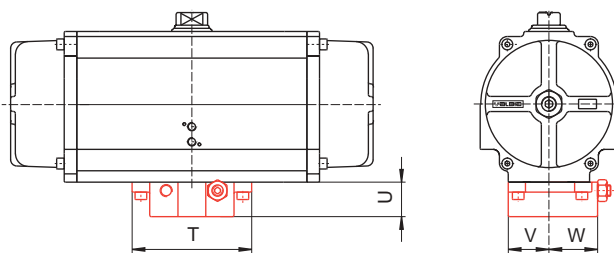
MOD.	FORATURA ISO 5211	CH	A	B	C	D	E	F	G	H	I	L	M	N	O	P	ØQ	R	S	T	U	V	W	ØZ	Y	X
32	F03	9	110	45	22.5	22.5	65	45	10	50	-	36	M5X7.5	-	-	12	11.8	-	1/8"	-	-	-	-	12.1	9	16
160	F10 - F12	27	522	187	87	100	218	188	30	80	130	125	M12X18	M10X15	102	32	35	81.5	1/4"	160	45	56	63.5	36.2	27	48
200	F14	36	575	218	109	109	269	239	36	80	130	140	M16X25	-	-	39	50	88	1/4"	190	51.5	64	79	48.2	36	64
270	F16	46**	672	290	145	145	361	331	36	80	130	165	M20X30	-	-	52	50	121	1/4"	230	68	79	111	60.2	46	82

** SOLO QUADRO A 45°

** only with square connection at 45°

KIT PER REGOLAZIONE IN CHIUSURA OPZIONALE PER MOD. 160 - 200 - 270

Kit for closed position adjustment optional mod. 160 - 200 - 270



PER ORDINAZIONE KIT
For order kit

MOD. 160 RI 3180
 MOD. 200 RI 3181
 MOD. 270 RI 3182



ISO 9001

DATI TECNICI TECHNICAL DATA

MASTER DISTRIBUIDOR



TEMPI DI MANOVRA (SEC.) / Working time (sec.)												
VERSIONE Type	MODELLO Model	32	52	63	75	85	100	115	125	160	200	270
ROTAZIONE ANTIORARIA Counterclockwise rotation	CCW	0.03	0.03	0.06	0.12	0.20	0.30	0.53	0.83	1.15	1.74	4.50
ROTAZIONE ORARIA Clockwise rotation	CW	0.03	0.04	0.08	0.12	0.19	0.27	0.47	0.66	1.10	1.70	4.50
ROTAZIONE ANTIORARIA Counterclockwise rotation	CCW SR	-	0.09	0.14	0.22	0.31	0.44	0.83	1.08	1.75	2.38	4.50
ROTAZIONE ORARIA Clockwise rotation	CW SR	-	0.09	0.14	0.22	0.33	0.46	0.78	0.90	1.34	2.19	6.20

TEMPI INDICATIVI OTTENUTI CON PRESSIONE 6 bar SENZA VALVOLA APPLICATA
Approximative times obtained at the pressure of 6 bar without valve

TABELLA PESI (KG) / Weight chart (kg)												
VERSIONE Type	MODELLO Model	32	52	63	75	85	100	115	125	160	200	270
DA 90°		0.48	1.05	1.50	2.55	3.40	5.05	8.00	10.00	19.50	32.80	71.50
SR 90°		-	1.20	1.80	3.20	4.30	6.55	10.60	13.40	24.40	50.50	88.00

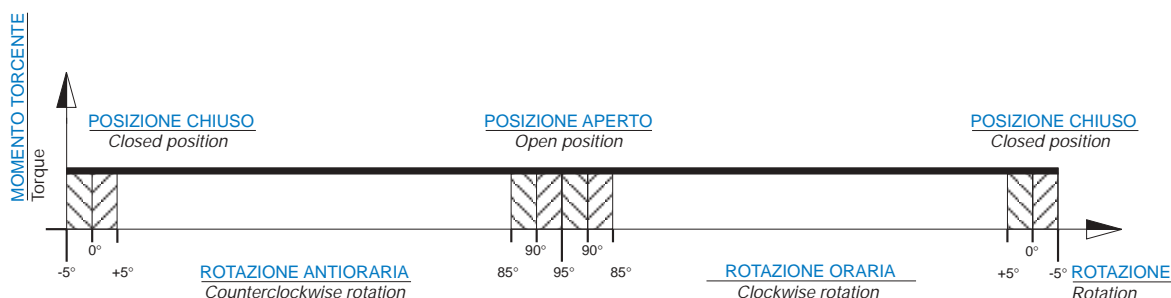
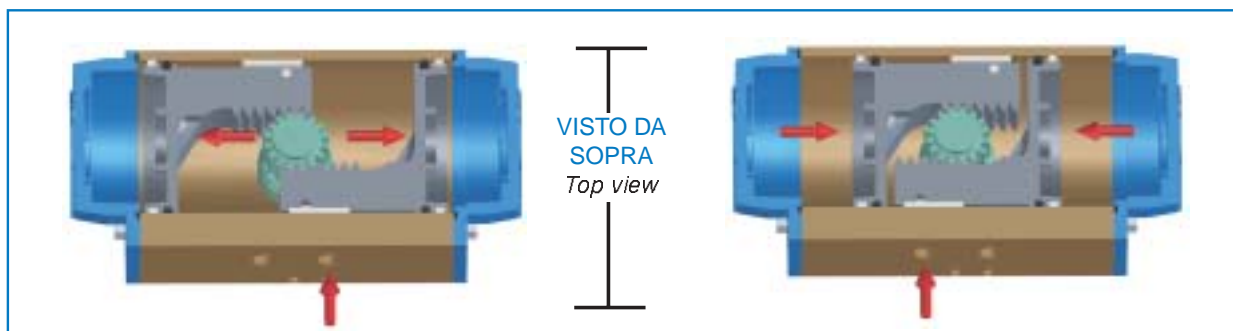
TABELLA DI CONSUMO D'ARIA ATTUATORI Actuator air consumption chart												LITRI: 1 litro = 1000 cm ³ Litres: 1 litre = 1000 cm ³
VERSIONE Type	MODELLO Model	32	52	63	75	85	100	115	125	160	200	270
ROTAZIONE ANTIORARIA Counterclockwise rotation	CCW	0.04	0.10	0.19	0.36	0.51	0.79	1.29	1.63	3.61	5.70	15
ROTAZIONE ORARIA Clockwise rotation	CW	0.03	0.13	0.23	0.44	0.64	1.00	1.71	2.21	4.76	9.83	17.8
ROTAZIONE ORARIA SR Clockwise rotation SR	CW SR	-	0.11	0.19	0.36	0.53	0.80	1.38	1.78	3.52	7.58	15.5

PER OTTENERE IL CONSUMO D'ARIA IN NI/min. MOLTIPLICARE IL VALORE IN TABELLA PER I PARAMETRI IN USO CIOE' PER LA PRESSIONE DI ALIMENTAZIONE ED IL NUMERO DI CORSE/MINUTO.

To obtain the air consumption in NI/min. multiply the value in the chart for the used parameters. That's to say for the supplied pressure and the number of strokes in a minute.



ATTUATORE DOPPIO EFFETTO DOUBLE ACTING ACTUATOR



Dal Grafico riportato si può notare che la coppia di un attuatore a doppio effetto si mantiene costante lungo tutta la manovra. L'utilizzatore potrà procedere alla scelta del modello idoneo alle proprie esigenze basandosi sulle seguenti indicazioni:

1. Verificare la coppia di spunto massima della valvola da automatizzare.
2. Aumentare del 25%-50% (dipende dal tipo di valvola e dalle condizioni di esercizio) il valore della coppia di spunto verificata, stabilendo così un coefficiente di sicurezza.
3. Ottenuto in questo modo il valore di coppia consigliato, si ricerca nella tabella dei momenti torcenti (in corrispondenza della pressione disponibile) un valore di coppia uguale o simile (comunque non inferiore) a quello ottenuto.
4. Trovato il valore basterà spostarsi in orizzontale verso sinistra nella colonna "modello" per avere la misura dell'attuatore adatto.

With reference to the above diagram it can be noted that the torque of a double acting actuator remains constant through-out the complete action.

The user can decide on which model to choose according to his/her own specific requirements, using the following guidelines:

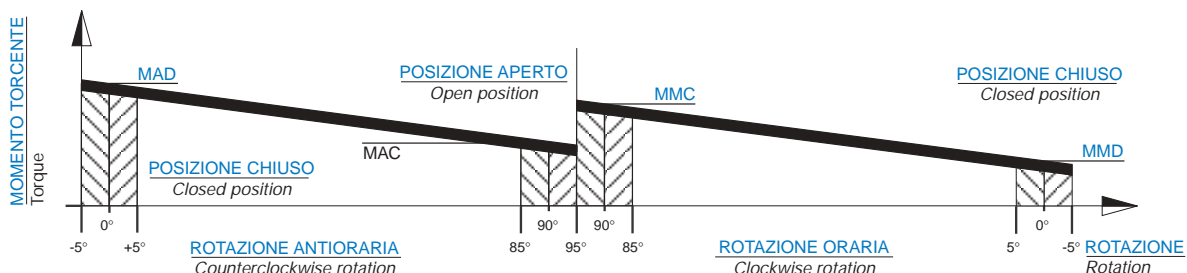
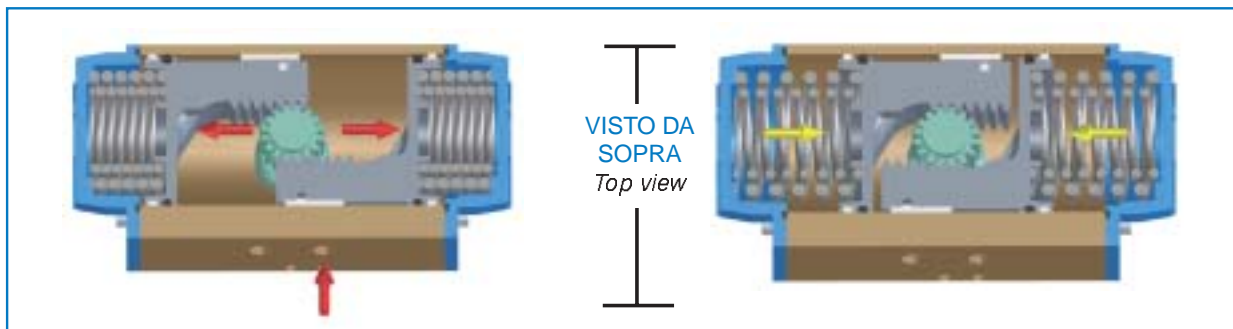
1. Define the maximum torque of the valve to automate.
2. To obtain a safety factor increase the torque value chosen by 25%-50% (subject to the type of valve and working conditions).
3. Once the torque value suggested is obtained consult the torque chart and in relation to the corresponding air pressure find a torque value exact to or exceeding the one obtained.
4. Once the torque value is determined move horizontally to the column "model" to find the actuator model required.

MODELLO Type	PRESSIONE DI ALIMENTAZIONE (bar) / Air supply pressure (bar)							
	2,5	3	4	5	5,5	6	7	8
	MOMENTO TORCENTE ATTUATORI A DOPPIO EFFETTO (Nm) / Torque output double acting actuators (Nm)							
DA 32	3.5	4.2	6	7.5	8	9	10	11.5
DA 52	8.8	10.7	14.5	18.3	20.2	22.1	25.9	29.8
DA 63	15.6	19.1	25.9	32.8	36.2	39.6	46.5	53.3
DA 75	28.9	35.1	47.5	59.8	66	72.2	84.5	96.9
DA 85	41.4	50.4	68.6	86.7	95.8	104.9	123	141.2
DA 100	65.7	79.8	108	136.3	150.4	164.6	192.8	221.1
DA 115	108.8	132.2	178.9	225.6	248.9	272.3	319	365.7
DA 125	143.3	174	235.3	296.6	327.3	358	419.3	480.6
DA 160	300	360	480	600	660	720	840	960
DA 200	562	675	900	1125	1237	1350	1575	1800
DA 270	1304	1565	2086	2608	2869	3130	3651	4173



ISO 9001

ATTUATORE SEMPLICE EFFETTO SPRING RETURN ACTUATOR



Dal grafico riportato si può notare che la coppia di un attuatore a semplice effetto non è costante ma decrescente. Questo è dovuto all'azione delle molle che si comprimono opponendosi al movimento dei pistoni, accumulando energia che sarà resa disponibile in modo decrescente durante l'inversione della rotazione.

La coppia dall'attuatore è quindi caratterizzata da 4 valori fondamentali.

Rotazione in apertura

MAD = Coppia attuatore con molle distese
MAC = Coppia attuatore con molle compresse

Rotazione in chiusura

MMC = Coppia molle compresse
MMD = Coppia molle distese

L'utilizzatore potrà procedere alla scelta del modello idoneo alle proprie esigenze basandosi sulle seguenti indicazioni:

1. Verificare la coppia di spunto massima della valvola da automatizzare.
2. Aumentare del 25%-50% (dipende dal tipo di valvola e dalle condizioni di esercizio) il valore della coppia di spunto verificata, stabilendo così un coefficiente di sicurezza.
3. Ottenuto in questo modo il valore di coppia consigliato, si ricerca nella tabella dei momenti torcenti (in corrispondenza della pressione disponibile) un valore di coppia uguale o simile (comunque non inferiore) a quello ottenuto considerando però il valore più basso tra i valori MMD e MAC.
4. Trovato il valore basterà spostarsi in orizzontale verso sinistra nella colonna "modello" per avere la misura dell'attuatore adatto.

With reference to the above diagram the torque of a spring return actuator is not constant but decreasing. This is due to the action of the springs that when compressed during air actuation counteract the piston movement and accumulate energy which will be available in a decreasing way during the rotation inversion.

The torque given by the actuator is defined by four fundamental values.

Opening rotation

MAD = Actuator torque with unfolded springs
MAC = Actuator torque with compressed springs.

Closing rotation

MMC = Torque with compressed springs.
MMD = Torque with unfolded springs

The user can decide on which model to choose according to his/her own specific requirements, using the following guidelines:

1. Define the maximum torque of the valve to automate.
2. To obtain a safety factor increase the torque value chosen by 25% - 50% (subject to the type of valve and working conditions).
3. Once the torque value suggested is obtained consult the torque chart and in relation to the corresponding air pressure find the torque value exact to or exceeding the one obtained, taking account of the lower value between the MMD and MAC values.
4. Once the torque value is determined move horizontally to the column "model" to find the actuator model required.

SET DI MOLLE
Spring setting

SET	MOLLA ESTERNA External spring	MOLLA INTERNA Internal spring
01	1	1
02	2	/
03	1	2
04	2	1
05	2	2

VALIDO DA MOD. 52 A MOD. 125
Valid from mod. 52 to mod. 125

SET DI MOLLE
Spring setting

SET	MOLLA ESTERNA External spring	MOLLA CENTRALE Central spring	MOLLA INTERNA Internal spring
01	/	2	/
02	2	/	/
03	1	2	/
04	2	/	2
05	2	2	/
06	2	2	2

VALIDO PER MOD. 160 E 200
Valid for mod. 160 and 200

SET DI MOLLE
Spring setting

MOLLA UNICA PRECOMPRESSA
Pretensioned spring

SET	N° MOLLE PER LATO N° of springs for each side
01	2/3
02	3/3
03	3/4
04	4/4
05	4/5
06	5/5
07	5/6
08	6/6

VALIDO PER MOD. 270
Valid for mod. 270



MOMENTO TORCENTE ATTUATORI SR TORQUE OUPUT SR ACTUATORS



MOD	SET	MOMENTO MOLLE (Nm) Spring torque (Nm)		PRESSIONE ALIMENTAZIONE (bar) / Air supply pressure (bar)																
				2,5		3		4		5		5,5		6		7		8		
		0° MMD	90° MMC	MOMENTO TORCENTE ATTUATORI A SEMPLICE EFFETTO (Nm) / Torque output spring return actuators (Nm)																
		0° MAD	90° MAC	0° MAD	90° MAC	0° MAD	90° MAC	0° MAD	90° MAC	0° MAD	90° MAC	0° MAD	90° MAC	0° MAD	90° MAC	0° MAD	90° MAC	0° MAD	90° MAC	
SR52	01	3.6	4.9	4.5	1.6	6.4	3.5	10.2	7.4											
	02	4.8	6.7			5.2	1.7	9.0	5.6	12.8	9.4									
	03	5.2	7.5					8.6	4.8	12.4	8.6	14.3	10.5	16.2	12.4					
	04	6.5	9.3					7.3	3.0	11.2	6.8	13.1	8.7	15.0	10.6	18.8	14.5			
	05	8.1	11.9							9.5	4.3	11.4	6.2	13.3	8.1	17.1	11.9	20.9	15.7	
SR63	01	5.0	9.6	8.6	2.6	12.0	6.0	18.9	12.8											
	02	6.6	12.3			10.5	3.2	17.4	10.1	24.2	17.0									
	03	8.0	14.5					15.9	7.9	22.8	14.8	26.2	18.2	29.6	21.7					
	04	9.6	17.2					14.4	5.2	21.2	12.0	24.6	15.5	28.1	18.9	34.9	25.8			
	05	12.5	22.1							18.2	7.1	21.7	10.6	25.1	14.0	31.9	20.9	38.8	27.7	
SR75	01	10.1	19.5	15.8	3.9	22.0	10.1	34.4	22.5											
	02	13.3	25.6			18.8	4.0	31.2	16.4	43.5	28.7									
	03	15.1	28.2					29.4	13.8	41.8	26.1	48.0	32.3	54.1	38.5					
	04	18.3	34.3					26.2	7.7	38.6	20.0	44.8	26.2	50.9	32.4	63.3	44.8			
	05	23.2	43.0							33.6	11.3	39.8	17.5	46.0	23.7	58.3	36.1	70.7	48.4	
SR85	01	16.1	27.3	22.2	7.6	31.3	16.6	49.5	34.8											
	02	19.9	33.7			27.6	10.3	45.7	28.4	63.9	46.6									
	03	24.3	40.8					41.3	21.3	59.4	39.5	68.5	48.6	77.6	57.6					
	04	28.1	47.1					37.5	15.0	55.7	33.1	64.8	42.2	73.8	51.3	92.0	69.4			
	05	36.3	60.6							47.5	19.6	56.6	28.7	65.6	37.8	83.8	55.9	101.9	74.1	
SR100	01	24.6	44.6	36.0	10.1	50.2	24.2	78.4	52.5											
	02	32.6	58.9			42.2	9.9	70.5	38.1	98.7	66.4									
	03	35.9	63.7					67.1	33.3	95.4	61.6	109.5	75.7	123.6	89.9					
	04	43.9	78.0					59.1	19.0	87.4	47.3	101.5	61.4	115.7	75.5	143.9	103.8			
	05	55.2	97.2							76.1	28.1	90.2	42.3	104.3	56.4	132.6	84.7	160.8	112.9	
SR115	01	41.0	74.4	61.3	18.4	84.7	41.8	131.4	88.5											
	02	50.7	94.4			74.9	21.8	121.6	68.5	168.3	115.2									
	03	60.8	108.1					111.6	54.7	158.3	101.5	181.6	124.8	205.0	148.2					
	04	70.6	128.1					101.8	34.8	148.5	81.5	171.9	104.9	195.2	128.2	241.9	174.9			
	05	90.4	161.8							128.7	47.8	152.0	71.1	175.4	94.5	222.1	141.2	268.8	187.9	
SR125	01	53.1	99.1	80.2	21.2	110.9	51.9	172.2	113.2											
	02	63.3	117.5			100.7	33.5	162.1	94.8	223.4	156.1									
	03	81.1	148.4					144.2	63.9	205.5	125.2	236.2	155.9	266.8	186.5					
	04	91.3	166.9					134.1	45.5	195.4	106.8	226.1	137.5	256.7	168.1	318.0	229.4			
	05	119.2	216.2							167.4	57.5	198.1	88.1	228.7	118.8	290.1	180.1	351.4	241.4	
SR160	01	100	152	186	126	245	188													
	02	147	225			198	116	317	234											
	03	173	264			170	74	290	193	407	311									
	04	200	321					260	136	378	255	437	312							
	05	252	376							330	191	388	251	447	310					
	06	300	473									335	161	395	220	512	332	627	445	
SR200	01	174	245	362	270	472	387													
	02	247	356			398	273	621	498											
	03	298	424			344	192	568	425	789	649									
	04	353	531					510	317	731	541	842	651							
	05	421	602							655	447	767	562	878	675					
	06	527	776									662	396	777	510	994	721	1209	935	
SR270	01	505	788	834	545	1109	819	1658	1368											
	02	606	946	726	379	1001	654	1550	1203											
	03	707	1103	619	214	893	488	1442	1037	1991	1586									
	04	808	1261	511	48	785	323	1334	872	1884	1421	2158	1695							
	05	909	1418			678	157	1227	706	1776	1255	2050	1530	2325	1804					
	06	1010	1576					1119	540	1668	1090	1943	1364	2217	1639					
	07	1111	1733					1011	375	1560	924	1835	1198	2109	1473	2659	2022			
	08	1213	1891					904	209	1453	758	1727	1033	2002	1307	2551	1856	3100	2405	



CONDIZIONI DI ABBINAMENTO: FLUIDO H2O - T 20°C - P 6 bar. Attuatore P 6 ÷ 7 bar
 Fitting conditions: Fluid H2O - T 20°C - P 6 bar. Actuator P 6 ÷ 7 bar



Art. 8P0001 - 8P0002

(Art. 700019 - 700025)



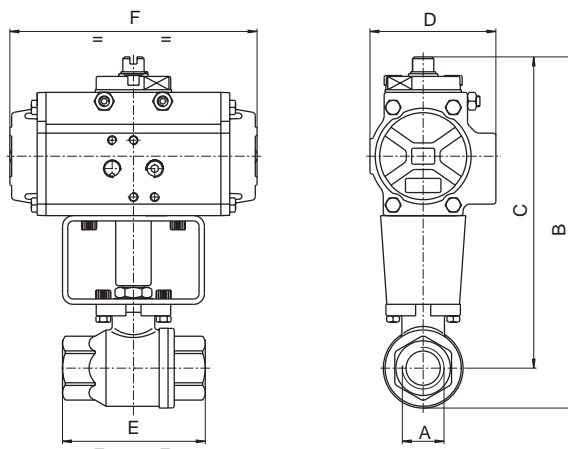
Valvola Valpres Art. 700000

VALVOLA CON ATTUATORE DOPPIO EFFETTO
 VALVE WITH DOUBLE ACTING ACTUATOR

Art. 8P0001

DN	8	10	15	20	25	32	40	50	65	80	100
PN	140	140	140	105	105	64	64	64	25	25	25
A	1/4"	3/8"	1/2"	3/4"	1"	1" 1/4	1" 1/2	2"	2" 1/2	3"	4"
B	121	121	127	198	207	217	256	287	325	347	413
C	106	106	109	176	180	185	216	239	264	275	324
D	45	45	45	71	71	71	81	95	106	106	123
E	56	56	66	79	93	100	110	131	159	185	222
F	110	110	110	140	140	140	162	207	238	238	272
ACT.	32	32	32	52	52	52	63	75	85	85	100

Valvola a sfera 2 vie, acciaio inox AISI 316, filettata F/F, con attuatore.
 2 way ball valve, stainless steel AISI 316, threaded F/F, with actuator.



VALVOLA CON ATTUATORE SEMPLICE EFFETTO
 VALVE WITH SPRING RETURN ACTUATOR

Art. 8P0002

DN	8	10	15	20	25	32	40	50	65	80	100
PN	140	140	140	105	105	64	64	64	25	25	25
A	1/4"	3/8"	1/2"	3/4"	1"	1" 1/4	1" 1/2	2"	2" 1/2	3"	4"
B	145	145	151	209	218	228	284	311	388	422	455
C	130	130	133	187	191	196	244	264	327	350	366
D	71	71	71	81	81	81	106	123	137	148	148
E	56	56	66	79	93	100	110	131	159	185	222
F	140	140	140	162	162	162	238	272	328	366	366
ACT.	52	52	52	63	63	63	85	100	115	125	125

Art. 8P0003 - 8P0004

(Art. 700082 - 700083)



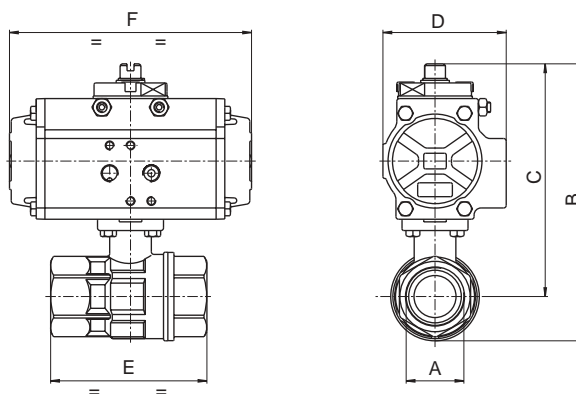
Valvola Valpres Art. 703000

VALVOLA CON ATTUATORE DOPPIO EFFETTO
 VALVE WITH DOUBLE ACTING ACTUATOR

Art. 8P0003

DN	15	20	25	32	40	50
PN	64	64	64	64	64	64
A	1/2"	3/4"	1"	1" 1/4	1" 1/2	2"
B	115	121	136	146	191	211
C	98	100	110	113	153	162
D	45	45	45	45	71	71
E	67	78	90	100	112	135
F	110	110	110	110	140	140
ACT.	32	32	32	32	52	52

Valvola a sfera 2 vie in acciaio inox AISI 316, filettata F/F, con attuatore.
 2 way ball valve in stainless steel AISI 316, threaded F/F, with actuator.



VALVOLA CON ATTUATORE SEMPLICE EFFETTO
 VALVE WITH SPRING RETURN ACTUATOR

Art. 8P0004

DN	15	20	25	32	40	50
PN	64	64	64	64	64	64
A	1/2"	3/4"	1"	1" 1/4	1" 1/2	2"
B	140	145	160	170	202	222
C	122	124	134	138	164	173
D	71	71	71	71	81	81
E	67	78	90	100	112	135
F	140	140	140	140	162	162
ACT.	52	52	52	52	63	63



CONDIZIONI DI ABBINAMENTO: FLUIDO H2O - T 20°C - P 6 bar. Attuatore P 6 ÷ 7 bar
 Fitting conditions: Fluid H2O - T 20°C - P 6 bar. Actuator P 6 ÷ 7 bar



Art. 8P0059 (T)- 8P0061 (T)

(Art. 770026 - 770028)

Art. 8P0060 (L)- 8P0062 (L)

(Art. 770027 - 770029)



Valvola Valpres Art. 772000 (T) - 775000 (L)

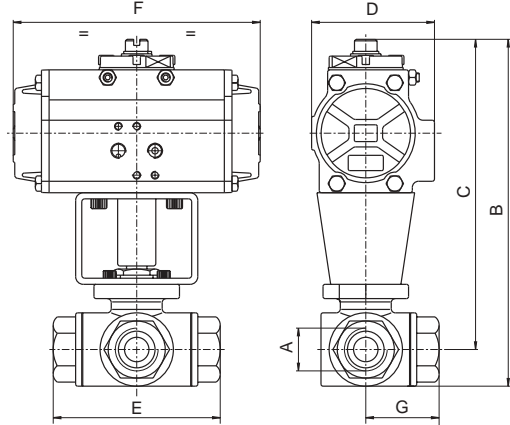
VALVOLA CON ATTUATORE DOPPIO EFFETTO
 VALVE WITH DOUBLE ACTING ACTUATOR

Art. 8P0059 tre vie a T
 Art. 8P0060 tre vie a L

DN	8	10	15	20	25	32	40	50
PN	50	50	50	50	50	50	50	50
A	1/4"	3/8"	1/2"	3/4"	1"	1 1/4"	1 1/2"	2"
B	190	190	190	225	230	246	281	300
C	172	172	172	202	204	212	243	252
D	71	71	71	81	81	81	106	106
E	79	79	79	86	86	108	124	134
F	140	140	140	162	162	162	238	238
G	39	39	39	43	54	62	67	81
ACT.	52	52	52	63	63	63	85	85

Valvola a sfera 3 vie, microfusa, acciaio inox AISI 316, filettata F/F/F, passaggio RIDOTTO, sfera forata a "T" o "L", con attuatore.

3 way ball valve, investment casted, in stainless steel AISI 316, threaded F/F/F REDUCED bore, with actuator.



VALVOLA CON ATTUATORE SEMPLICE EFFETTO
 VALVE WITH SPRING RETURN ACTUATOR

Art. 8P0061 tre vie a T
 Art. 8P0062 tre vie a L

DN	8	10	15	20	25	32	40	50
PN	50	50	50	50	50	50	50	50
A	1/4"	3/8"	1/2"	3/4"	1"	1 1/4"	1 1/2"	2"
B	201	201	201	237	258	274	294	313
C	183	183	183	219	232	240	256	265
D	81	81	81	95	106	106	123	123
E	79	79	79	86	108	124	134	164
F	162	162	162	207	238	238	272	272
G	39	39	39	43	54	62	67	81
ACT.	63	63	63	75	85	85	100	100

Art. 8P0063 (T) - 8P0067 (T)

(Art. 770011 - 770018)

Art. 8P0064 (L) - 8P0068 (L)

(Art. 770012 - 770019)



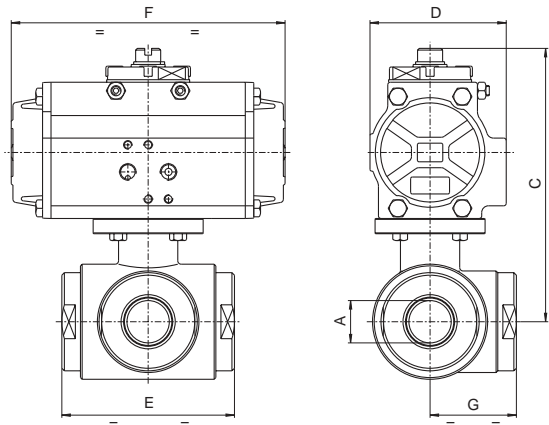
VALVOLA CON ATTUATORE DOPPIO EFFETTO
 VALVE WITH DOUBLE ACTING ACTUATOR

Art. 8P0063 T
 Art. 8P0064 L

DN	12	15	20	25	32	40	50	65	80	100
PN	40	40	40	40	40	40	25	25	16	16
A	1/4"	3/8"	1/2"	3/4"	1"	1 1/4"	1 1/2"	2"	2 1/2"	3"
C	136	136	139	157	162	182	206	220	230	258
D	71	71	71	81	81	81	95	106	106	123
E	72	72	82	92	102	118	134	144	160	200
F	140	140	140	162	162	162	207	238	238	272
G	36	36	41	46	51	59	67	72	80	100
ACT.	52	52	52	63	63	63	75	85	85	100

Valvola a sfera ricavata da massello, 3 vie, lucida, acciaio inox AISI 316, filettata F/F/F, passaggio TOTALE, a sfera forata a "T" o "L", con attuatore

3 way polished ball valve, from ingot, stainless steel AISI 316, threaded F/F/F, FULL bore, "T" or "L" port, with actuator.



VALVOLA CON ATTUATORE SEMPLICE EFFETTO
 VALVE WITH SPRING RETURN ACTUATOR

Art. 8P0067 T
 Art. 8P0068 L

DN	12	15	20	25	32	40	50	65	80	100
PN	40	40	40	40	40	40	25	25	16	16
A	1/4"	3/8"	1/2"	3/4"	1"	1 1/4"	1 1/2"	2"	2 1/2"	3"
C	197	197	200	185	190	210	231	233	273	300
D	81	81	81	106	106	106	123	123	137	148
E	72	72	82	92	102	118	134	144	160	200
F	162	162	162	238	238	238	272	272	328	366
G	36	36	41	46	51	59	67	72	80	100
ACT.	63	63	63	85	85	85	100	100	115	125



ISO 9001 - CONDIZIONI DI ABBINAMENTO: FLUIDO H2O - T 20°C - P 6 bar. Attuatore P 6 ÷ 7 bar

Fitting conditions: Fluid H2O - T 20°C - P 6 bar. Actuator P 6 ÷ 7 bar

Art. **8P0097** PN16 DISC GGG40 - **8P0098** PN16 DISC GGG40

Art. **8P0099** PN10 DISC GGG40 - **8P0100** PN10 DISC GGG40

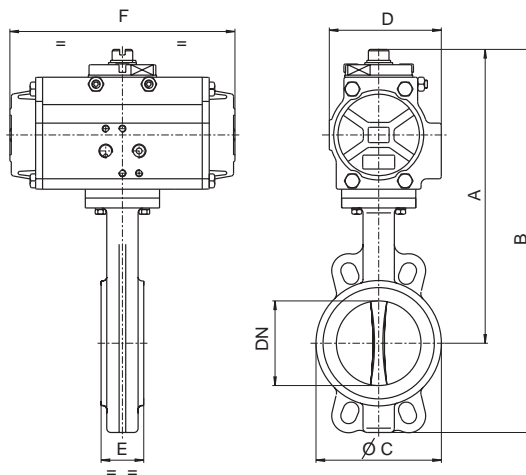
Art. **8P0101** PN16 DISC INOX - **8P0102** PN16 DISC INOX

Art. **8P0103** PN10 DISC INOX - **8P0104** PN10 DISC INOX

Valvola a farfalla tipo "WAFER" PN10/16, corpo in ghisa G250 + vernice epossidica, guarnizione in EPDM, con attuatore.
Butterfly valve "WAFER" type PN10/16, body in cast iron G250+Epoxy painting, EPDM seat, with actuator.



Valvola Valpres Art. 600104 PN16 DISC GGG40 - 600105 PN16 DISC INOX
Valvola Valpres Art. 600102 PN10 DISC GGG40 - 600103 PN10 DISC INOX



VALVOLA CON ATTUATORE DOPPIO EFFETTO
VALVE WITH DOUBLE ACTING ACTUATOR

Art. 8P0097 DA DN50 A DN150
Art. 8P0099 DA DN200 A DN300
Art. 8P0101 DA DN32 A DN150
Art. 8P0103 DA DN200 A DN300

DN	32	40	50	65	80	100	125	150	200	250	300
PN	16	16	16	16	16	16	16	16	10	10	10
A	243	243	243	255	266	300	325	337	431	537	575
B	301	301	306	327	360	408	445	473	596	739	810
Ø C	75	82	96	109	126	152	182	207	262	317	373
D	71	71	71	71	81	95	106	106	137	148	148
E	33	33	43	46	46	52	54	56	59	67	77
F	140	140	140	140	162	207	238	238	328	366	366
ACT.	52	52	52	52	63	75	85	85	115	125	125

VALVOLA CON ATTUATORE SEMPLICE EFFETTO
VALVE WITH SPRING RETURN ACTUATOR

Art. 8P0098 DA DN50 A DN150
Art. 8P0100 DA DN200 A DN300
Art. 8P0102 DA DN32 A DN150
Art. 8P0104 DA DN200 A DN300

DN	32	40	50	65	80	100	125	150	200	250	300
PN	16	16	16	16	16	16	16	16	10	10	10
A	250	250	250	262	292	310	338	348	472	622	660
B	308	308	313	334	386	418	458	484	637	824	895
Ø C	75	82	96	109	126	152	182	207	262	317	373
D	81	81	81	81	106	106	123	123	187	218	218
E	33	33	43	46	46	52	54	56	59	67	77
F	162	162	162	162	238	238	272	272	522	575	575
ACT.	63	63	63	63	85	85	100	100	160	200	200

Art. **8P0105** PN16 DISC GGG40 - **8P0106** PN16 DISC GGG40

Art. **8P0107** PN10 DISC GGG40 - **8P0108** PN10 DISC GGG40

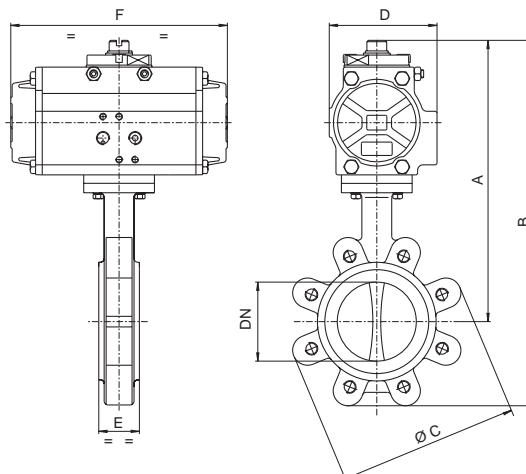
Art. **8P0109** PN16 DISC INOX - **8P0110** PN16 DISC INOX

Art. **8P0111** PN10 DISC INOX - **8P0112** PN10 DISC INOX

Valvola a farfalla tipo "LUG" PN10/16, corpo in ghisa GGG40 + vernice epossidica, guarnizione in EPDM, con attuatore.
Butterfly valve "LUG" type PN10/16, body in cast iron GGG40+Epoxy painting, EPDM seat, with actuator.



Valvola Valpres Art. 600204 PN16 DISC GGG40 - 600205 PN16 DISC INOX
Valvola Valpres Art. 600202 PN10 DISC GGG40 - 600203 PN10 DISC INOX



VALVOLA CON ATTUATORE DOPPIO EFFETTO
VALVE WITH DOUBLE ACTING ACTUATOR

Art. 8P0105 DA DN50 A DN150
Art. 8P0107 DA DN200 A DN300
Art. 8P0109 DA DN50 A DN150
Art. 8P0111 DA DN200 A DN300

DN	50	65	80	100	125	150	200	250	300
PN	16	16	16	16	16	16	10	10	10
A	243	255	266	300	325	337	431	537	575
B	306	327	360	408	445	473	596	739	810
Ø C	165	185	200	228	253	285	342	406	483
D	71	71	81	95	106	106	137	148	148
E	43	46	46	52	54	56	59	67	77
F	140	140	162	207	238	238	328	366	366
ACT.	52	52	63	75	85	85	115	125	125

VALVOLA CON ATTUATORE SEMPLICE EFFETTO
VALVE WITH SPRING RETURN ACTUATOR

Art. 8P0106 DA DN50 A DN150
Art. 8P0108 DA DN200 A DN300
Art. 8P0110 DA DN50 A DN150
Art. 8P0112 DA DN200 A DN300

DN	50	65	80	100	125	150	200	250	300
PN	16	16	16	16	16	16	10	10	10
A	250	262	292	310	338	348	472	622	660
B	313	334	386	418	458	484	637	824	895
Ø C	165	185	200	228	253	285	342	406	483
D	81	81	106	106	123	123	187	218	218
E	43	46	46	52	54	56	59	67	77
F	162	162	238	238	272	272	522	575	575
ACT.	63	63	85	85	100	100	160	200	200

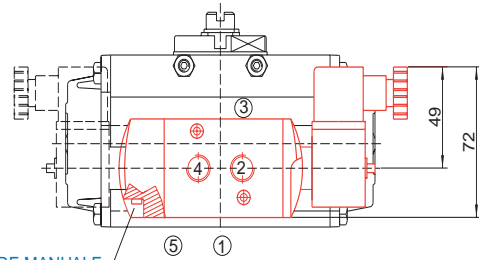
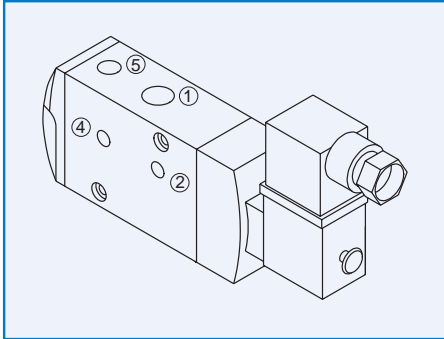


ISO 9001

ACCESSORI ACCESSORIES

ELETTROVALVOLA 3/2 5/2 NAMUR

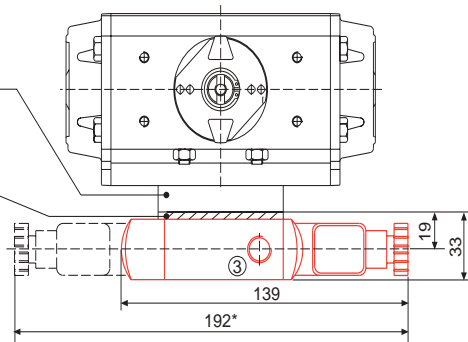
NAMUR SOLENOID VALVE 3/2 5/2



OPERATORE MANUALE
Manual intervention

BASE NAMUR
PER MOD. 32/200/270
Namur plate,
for models 32/200/270

ADATTATORE 3/2 - 5/2
Adapter 3/2 - 5/2



*BISTABILE
* Bistable

E' POSSIBILE CAMBIARE L'ESECUZIONE DA 5/2 (PER ATTUATORE DOPPIO EFFETTO) A 3/2 (PER ATTUATORE SEMPLICE EFFETTO) UTILIZZANDO I CORRISPONDENTI ADATTATORI IN DOTAZIONE

- NORMALMENTE CHIUSO: CONNESSIONI PNEUMATICHE 1 E 5 VERSO IL BASSO
- NORMALMENTE APERTO: CONNESSIONI PNEUMATICHE 1 E 5 VERSO L'ALTO (SOLO VERSIONE DOPPIO EFFETTO 5/2)

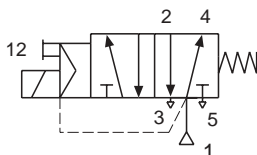
It is possible to change the execution from 5/2 (for double acting actuator) into 3/2 (for spring return actuator) using the adapters supplied with the solenoid valve

- Normally closed: pneumatic connections 1 and 5 toward actuator top
- Normally open: pneumatic connections 1 and 5 toward actuator bottom (only for 5/2 double acting version)

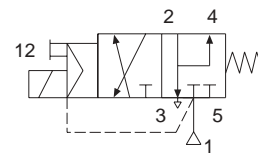
PRINCIPALI CARATTERISTICHE / Main characteristics

MATERIALE CORPO Body material	ALLUMINIO ANODIZZATO NERO	Black anodized aluminum
MATERIALE GUARNIZIONE Seal material	NBR + PUR	NBR + PUR
FLUIDO DI ALIMENTAZIONE Supply medium	ARIA FILTRATA O GAS INERTI	Filtered air or inert gases
TEMPERATURA DI ESERCIZIO Working temperature	DA -25°C A +60°C	-25°C to +60°C
PRESSIONE DI ESERCIZIO Working pressure	DA 2 A 10 Bar	2 - 10 Bar
CONNESSIONI PNEUMATICHE Pneumatic connections	INGRESSO 1 G1/4" NAMUR INGRESSI 3 E 5 G1/8"	Port 1: G1/4" Namur Ports 3 and 5: G 1/8"
PORTATA A 6 bar Flow at 6 bar	700 l/min	700 l/min
CONNESSIONI ELETTRICHE Electric connections	TYPE 22, SPADE PLUG (PG 9P)	Type 22, spade plug (PG 9P)
GRADO DI PROTEZIONE Protection	IP 65	IP 65
PARTI INTERNE Internal parts	ZAMA - ACCIAIO - ALLUMINIO - POM	Zamak, steel, aluminum, POM

SCHEMA DI FUNZIONAMENTO 5/2 Working scheme 5/2



SCHEMA DI FUNZIONAMENTO 3/2 Working scheme 3/2





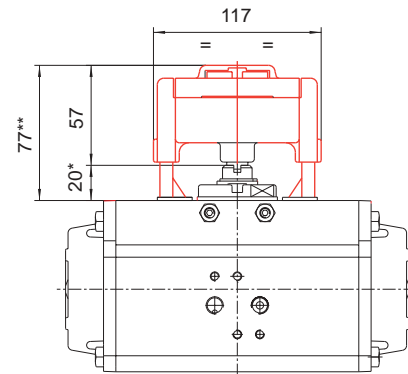
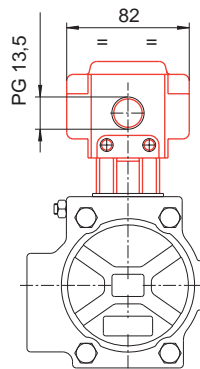
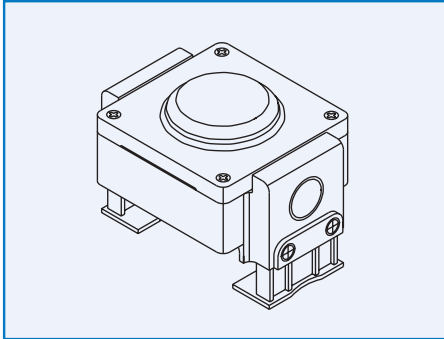
ISO 9001

MASTER DISTRIBUIDOR



BOX MICRO IP65

IP65 LIMIT SWITCH BOX



*30 PER MOD. 115-125-160-200-270
*30 For mod.115-125-160-200-270

**87 PER MOD. 115-125-160-200-270
**87 For mod.115-125-160-200-270

PRINCIPALI CARATTERISTICHE / Main characteristics

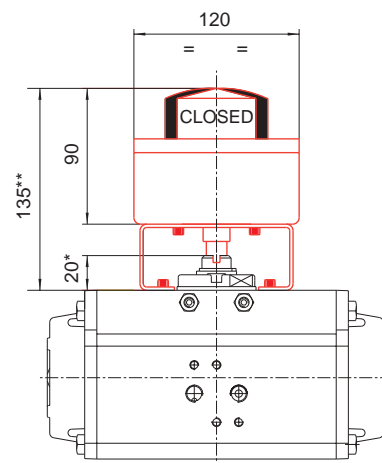
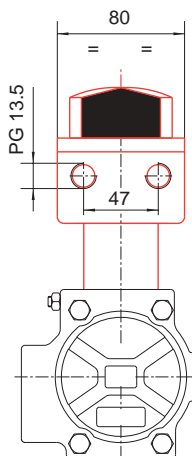
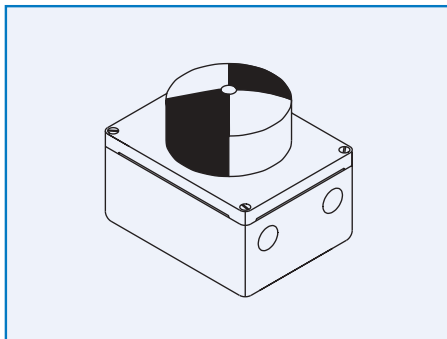
MATERIALE CORPO <i>Body material</i>	TECNOPOLIMERO RINFORZATO AUTOESTINGUENTE V0	<i>Auto extinguish reinforced tecnopolymer V0</i>
MATERIALE COPERCHIO <i>Cover material</i>	POLICARBONATO (RESIST. AD UV E AUTOESTINGUENTE)	<i>Poly-carbonate (UV resistant and auto extinguish)</i>
MATERIALE ALBERO <i>Shaft material</i>	TECNOPOLIMERO RINFORZATO	<i>Reinforced tecno-polymer</i>
VITERIA <i>Screws</i>	ACCIAIO INOX	<i>Stainless steel</i>
GRADO DI PROTEZIONE <i>Protection</i>	IP 65	<i>IP 65</i>
TEMPERATURA DI ESERCIZIO <i>Working temperature</i>	DA -15°C A +80°C	<i>-15°C +80°C</i>
CAMME DI REGOLAZIONE <i>Adjusting cam</i>	INDIPENDENTI	<i>Independent</i>
INGRESSO CAVO <i>Cable entry</i>	PG 13.5 (1/2" NPT O M20X1,5 OPZIONALE)	<i>PG 13.5 (1/2" NPT or M20x1,5 optional)</i>

VERSIONI STANDARD / Standard versions

	MODELLO <i>Model</i>	PER ORDINAZIONE <i>For order</i>
2 FINECORSO ELETTROMECCANICI SPDT MAX 5A 250 V AC / 3A 24 V DC <i>2 Electromechanical SPDT limit switches max 5A 250 V AC/3A 24 V DC</i>	DA 52 A 270 <i>From 52 to 270</i>	03900000034
	PER 32 <i>For 32</i>	03900000037
2 NAMUR INDUTTIVI P+F NJ2-V3-N (2 FILI NON AMPLIFICATI) EEx ia IIC T6 <i>2 Inductive Namur P+F NJ2-V3-N (2 wire not amplified) EEx ia IIC T6</i>	DA 52 A 270 <i>From 52 to 270</i>	03900000035
	PER 32 <i>For 32</i>	03900000039
2 NAMUR INDUTTIVI PNP NO P+F NBB2-V3-E2 (3FILI AMPLIFICATI) 10-30V DC MAX 200 mA <i>2 Inductive Namur PNP NO P+F NBB2-V3-E2 (3 wire amplified) 10-30V DC max 200 mA</i>	DA 52 A 270 <i>From 52 to 270</i>	03900000036
	PER 32 <i>For 32</i>	03900000040

BOX MICRO IP67

IP67 LIMIT SWITCH BOX



*30 PER mod. 115-125-160-200-270
*30 for mod. 115-125-160-200-270

**145 PER mod. 115-125-160-200-270
**145 for mod. 115-125-160-200-270

PRINCIPALI CARATTERISTICHE / Main characteristics

MATERIALE CORPO <i>Body material</i>	ALLUMINIO FOSFOCROMATATO E VERNICIATO CON POLVERI POLIESTERE	Chromate aluminium, polyester powder coated
MATERIALE COPERCHIO <i>Cover material</i>	POLICARBONATO (RESIST. AD UV ED AUTOESTINGUENTE)	Ply-carbonate (UV resistant and auto extinguish)
MATERIALE ALBERO <i>Shaft material</i>	ACCIAIO INOX	Stainless steel
STAFFA DI MONTAGGIO SU ATTUATORE <i>Mounting kit for actuator</i>	ACCIAIO INOX	Stainless steel
VITERIA <i>Screws</i>	ACCIAIO INOX	Stainless steel
GRADO DI PROTEZIONE <i>Protection</i>	IP 67	IP 67
TEMPERATURA DI ESERCIZIO <i>Working temperature</i>	DA -20°C A +80°C	-20°C +80°C
CAMME DI REGOLAZIONE <i>Adjusting cam</i>	INDIPENDENTI (MILLE RIGHE)	Independent (splined)
INDICATORE DI POSIZIONE <i>Position indicator</i>	TRIDIMENSIONALE VISIBILE A DISTANZA	Tri-dimensional, high sized
INGRESSO CAVO <i>Cable entry</i>	PG 13.5 (1/2"NPT O M20X1.5 OPZIONALI)	PG 13.5 (1/2"NPT or M20X1.5 optional)

VERSIONI STANDARD / Standard versions

PER ORDINAZIONE For order

2 FINECORSIA ELETTROMECCANICI SPDT MAX 5A 250V AC/3A 24 V DC <i>2 Electromechanical limit switches SPDT Max 5A 250V AC/3A 24 V DC</i>	0390000009
2 FINECORSIA INDUTTIVI NAMUR P+F SJ3,5-N 2 FILI NON AMPLIFICATI EExia IIC T6 <i>2 Inductive Namur limit switches P+F SJ3,5-N 2 wire not amplified EExia IIC T6</i>	0390000015
2 NAMUR INDUTTIVI P+F NJ2 V3 N 2 FILI NON AMPLIFICATI EExia IIC T6 <i>2 Inductive Namur P+F NJ2 V3 N 2 wire not amplified EExia IIC T6</i>	0390000054
2 INDUTTIVI P+F NBB2 V3 E2 3 FILI AMPLIFICATI 10-30 V DC 200mA <i>2 Inductive P+F NBB2 V3 E2 3 wire not amplified 10-30 V DC 200 mA</i>	0390000055

STAFFE MONTAGGIO / Mounting kit

PER ORDINAZIONE For order

PER ATTUATORE 32 <i>For actuators 32</i>	0480000010
PER ATTUATORE DA 52 A 100 <i>For actuators from 52 to 100</i>	0480000011
PER ATTUATORE DA 115 a 270 <i>For actuators from 115 to 270</i>	0480000012



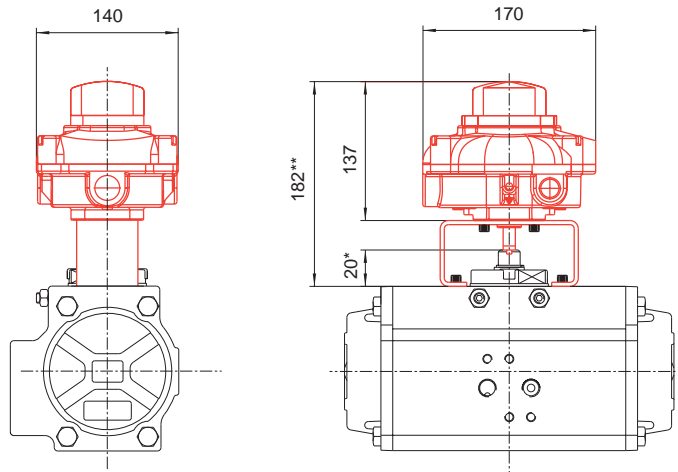
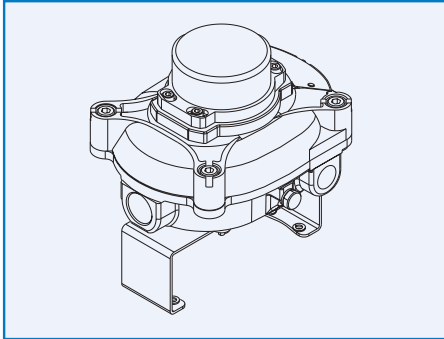
ISO 9001

MASTER DISTRIBUTOR



BOX MICRO ANTIDEFAGRANTE

EXPLOSION PROOF LIMIT SWITCH BOX



*30 PER MOD. 115-125-160-200-270

*30 For mod. 115-125-160-200-270

**192 PER MOD. 115-125-160-200-270

**192 For mod. 115-125-160-200-270

PRINCIPALI CARATTERISTICHE / Main characteristics

TIPO Type	ANTI DEFLAGRANTE SECONDO EEx d II B T4/T5/T6	Explosion proof according to EEx d II B T4/T5/T6
MATERIALE CORPO Body material	ALLUMINIO FOSFOCROMATATO E VERNICIATO CON POLVERI POLIESTERE	Chromate aluminium, polyester powder coated
MATERIALE COPERCHIO Cover material	ALLUMINIO FOSFOCROMATATO E VERNICIATO CON POLVERI POLIESTERE	Chromate aluminium, polyester powder coated
MATERIALE ALBERO Shaft material	ACCIAIO INOX	Stainless steel
INGRESSO CAVI Cable entry	N°2 1/2" NPT (M20X1,5 OPZIONALE) N°1 G3/4" (M25X1,5 OPZIONALE)	N°2 1/2" NPT (M20X1,5 optional) N°1 G3/4" (M25X1,5 optional)
GRADO DI PROTEZIONE Protection	IP 67	IP 67

VERSIONE STANDARD / Standard version

PER ORDINAZIONE

For order

2 FINECORSIA ELETTROMECCANICI MAX 5A 250V AC - 3A 24V DC MIN 50mA 250V AC-50mA 24V DC 2 Electromechanical limit switches max 5A 250V AC - 3A 24V DC min 50mA 250V AC-50mA 24V DC	03900000053
---	-------------

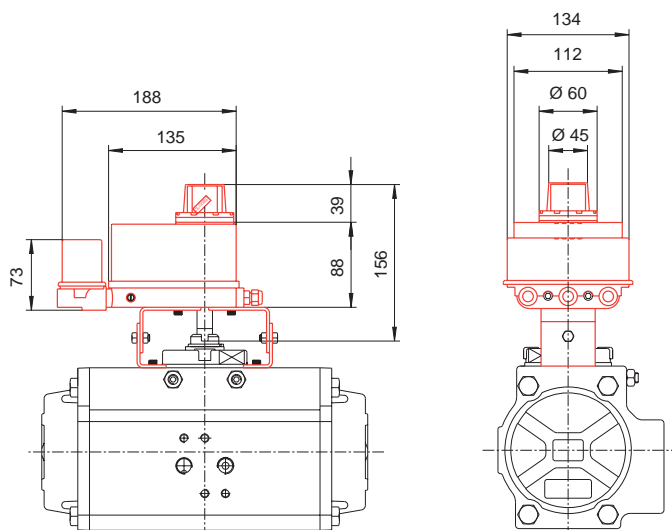
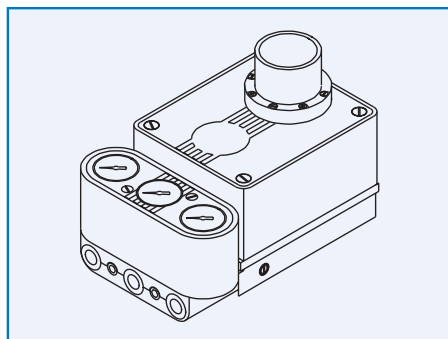
STAFFE MONTAGGIO / Mounting kit

PER ORDINAZIONE

For order

PER ATTUATORE 32 For actuator 32	04800000010
PER ATTUATORE DA 52 A 100 For actuator from 52 to 100	04800000011
PER ATTUATORE DA 115 A 270 For actuator from 115 to 270	04800000012

POSIZIONATORE PNEUMATICO ED ELETTROPNEUMATICO PNEUMATIC AND ELECTRO-PNEUMATIC POSITIONER



PRINCIPALI CARATTERISTICHE / Main characteristics		
	PNEUMATICO / Pneumatic	ELETTROPNEUMATICO / Electro-Pneumatic
MATERIALE CORPO <i>Body material</i>	ALLUMINIO PRESSOFUSO VERNICIATURA ANTIACIDA <i>Die cast aluminium, anti-acid paint</i>	ALLUMINIO PRESSOFUSO VERNICIATURA ANTIACIDA <i>Die cast aluminium, anti-acid paint</i>
GRADO DI PROTEZIONE <i>Protection</i>	IP55	IP55
CONNESSIONE PNEUMATICHE <i>Pneumatic connections</i>	1/4" NPT	1/4" NPT
CONNESSIONI ELETTRICHE <i>Electric connections</i>	/	PRESSACAPO PG9, MORSETTO INTERNO CONN. Ø DA 0,5 A Ø 1,5 mm <i>Plug PG9, Internal strip, connection Ø 0,5 to 1,5 mm</i>
ALIMENTAZIONE ARIA <i>Air supply</i>	DA 3 A 10 bar <i>3 to 10 bar</i>	DA 3 A 10 bar <i>3 to 10 bar</i>
INGRESSO <i>Inlet</i>	3 ÷ 15 psi (0.2 ÷ 1 bar)	4 ÷ 20 mA (0 - 20mA, 1 - 5V, 1 - 10V)
USCITA <i>Outlet</i>	DA 0 A 100% DELLA PRESSIONE DI ALIMENTAZIONE <i>0 to 100% of air supply</i>	DA 0 A 100% DELLA PRESSIONE DI ALIMENTAZIONE <i>0 to 100% of air supply</i>
IMPEDENZA ENTRATA <i>Input impedance</i>	/	MAX 250 Ω
TENSIONE INGRESSO <i>Input tension</i>	/	≤ 30 V
CORRENTE INGRESSO <i>Input current</i>	/	≤ 150 mA
ASSORBIMENTO <i>Absorption</i>	/	≤ 80 W
CAMMA (AZIONE DIRETTA E INVERSA) <i>Cam (direct and reverse action)</i>	0 ÷ 90° / 3 ÷ 15 psi STANDARD	0 ÷ 90° / 4 ÷ 20 mA STANDARD
ISTERESI <i>Hysteresis</i>	≤ 0.6%	≤ 1.0%
CONSUMO D'ARIA (6 bar) <i>Air consumption (6 bar)</i>	≤ 0.8 Nm ³ /h	≤ 0.8 Nm ³ /h
PORTATA (6 bar) <i>Flow (6 bar)</i>	REGOLABILE DA 1 A 22 Nm ³ /h <i>Adjustable from 1 to 22 Nm³/h</i>	REGOLABILE DA 1 A 22 Nm ³ /h <i>Adjustable from 1 to 22 Nm³/h</i>
LINEARITA' <i>Linearity</i>	≤ 1.7%	≤ 2.0%
TEMPERATURA DI FUNZIONAMENTO <i>Working temperature</i>	DA -20°C A +80°C <i>-20 to +80°C</i>	DA -20°C A +70°C <i>-20 to +70°C</i>
PESO <i>Weight</i>	2.3 Kg	2.4 Kg
PER ORDINAZIONE <i>For order</i>	3160000005	3160000004

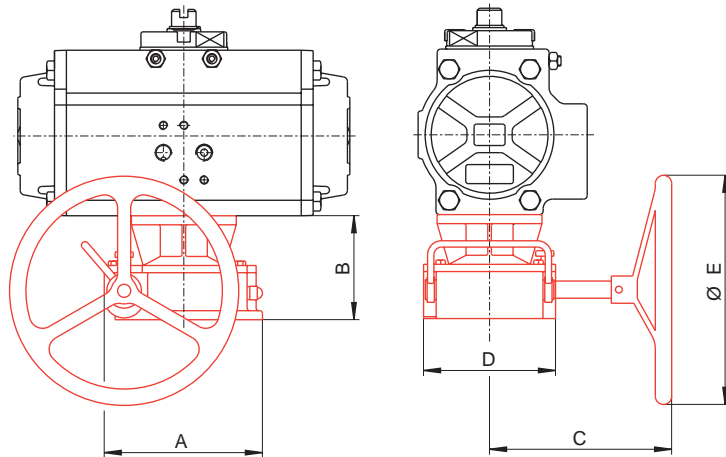
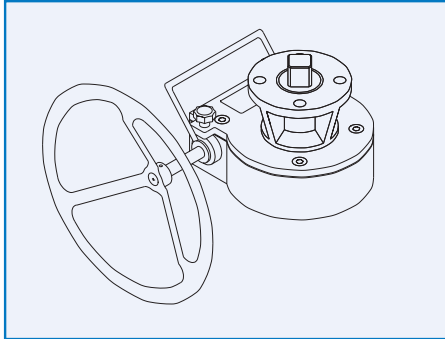


ISO 9001

MASTER DISTRIBUIDOR



RIDUTTORE MANUALE DISINSERIBILE DECLUTCHABLE GEAR OPERATOR



PRINCIPALI CARATTERISTICHE / Main characteristics

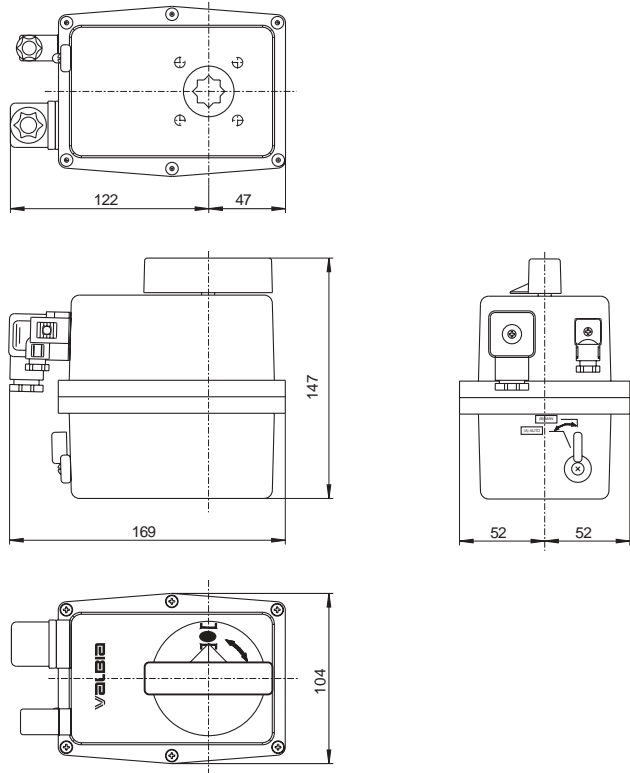
MATERIALE CORPO <i>Body material</i>	ALLUMINIO O GHISA PROTETTI DA VERNICIATURA	Aluminium or cast iron, painted
MATERIALE COPERCHIO <i>Cover material</i>	ALLUMINIO O GHISA PROTETTI DA VERNICIATURA	Aluminium or cast iron, painted
MATERIALE STELO <i>Shaft material</i>	ACCIAIO INOX	Stainless steel
MATERIALE SETTORE DENTATO <i>Gear segment</i>	GHISA	Cast iron
MOMENTO TORCENTE <i>Torque</i>	DA 250 Nm A 2500 Nm	From 250 Nm to 2500 Nm
CORSA <i>Stroke</i>	90°± 5°	90°± 5°
TEMPERATURA DI ESERCIZIO <i>Working temperature</i>	-20°C +120°C	-20°C +120°C

MOD.	A mm.	B mm.	C mm.	D mm.	ØE mm.
RD232-07	175	115	181	146	200
RD232-07	175	115	181	146	200
RD232-10	175	130	181	146	200
RD550	175	143	203	140	315
RD880	226	152	247	200	400
RD1250	258	170	282	220	400
RD6800	402	200	416	370	800

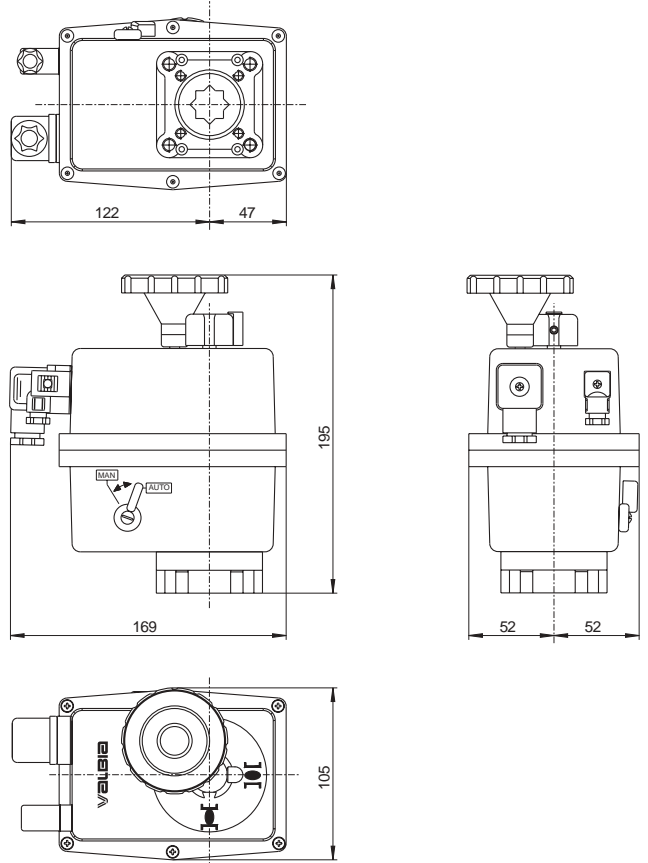
RAPPORTO DI RIDUZIONE <i>Gear ratio</i>	COPPIA MAX USCITA (Nm) <i>Output torque (Nm)</i>
37:1	250
37:1	250
37:1	250
56:1	500
42:1	950
50:1	1250
89:1	2500

MODELLO ATTUATORE <i>Actuator model</i>	PER ORDINAZIONE <i>For order</i>
63	0470000001
75-85-100	0470000002
115	0470000003
125	0470000004
160	0470000006
200	0470000007
270	0470000012

DIMENSIONI
ATTUATORI ELETTRICI
MOD. AE1/AE2
ELECTRIC ACTUATORS
MOD. AE1/AE2 DIMENSIONS



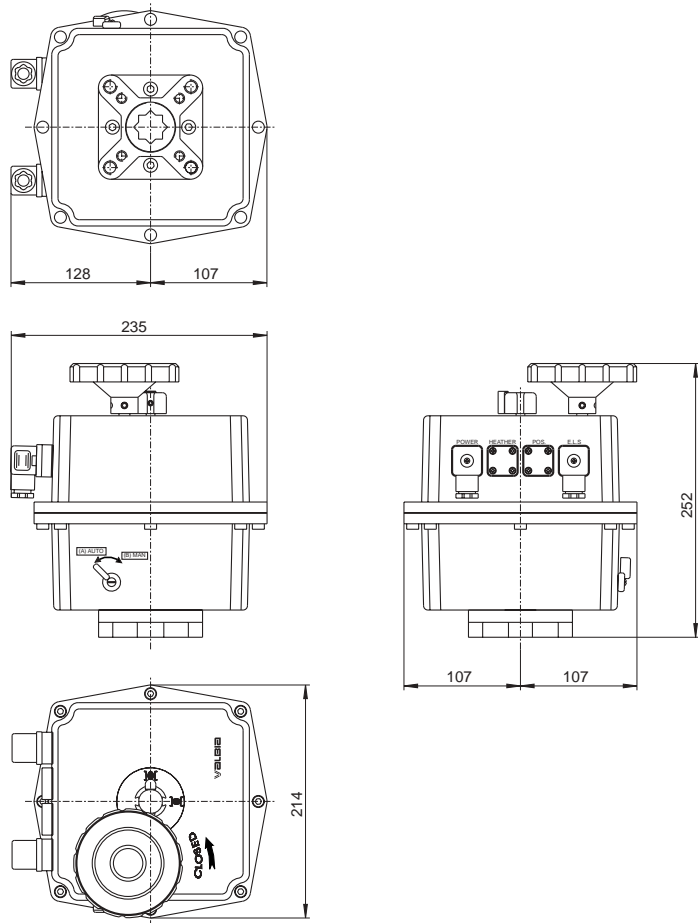
DIMENSIONI
ATTUATORI ELETTRICI
MOD. AE3
ELECTRIC ACTUATORS
MOD. AE3 DIMENSIONS





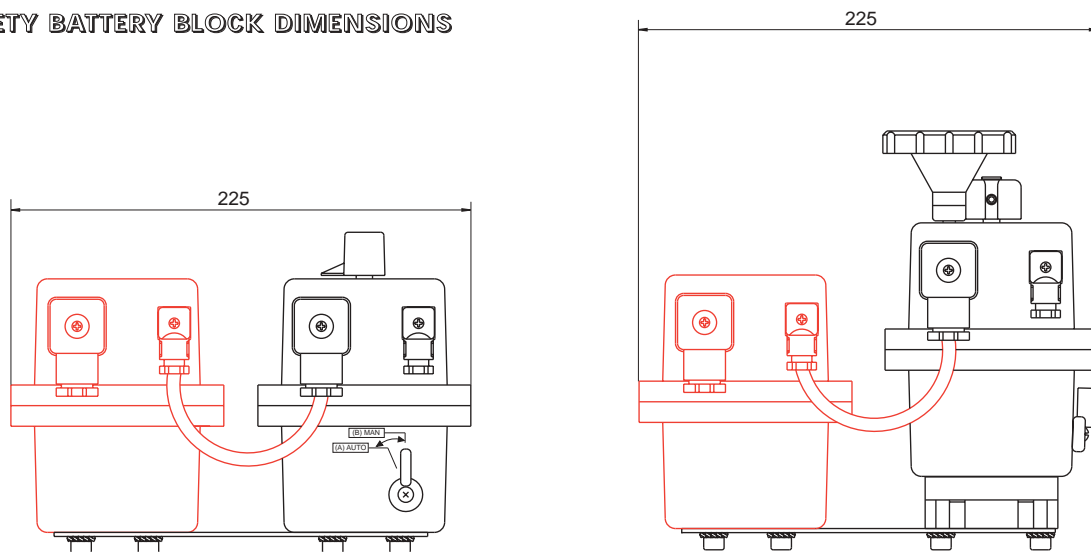
**DIMENSIONI
ATTUATORI ELETTRICI
MOD. AE4/AE5**

**ELECTRIC ACTUATORS
MOD. AE4/AE5 DIMENSIONS**



**DIMENSIONI ALIMENTATORE
PER MANOVRA DI SICUREZZA**

SAFETY BATTERY BLOCK DIMENSIONS



NEI MOD. AE4/AE5 L'ALIMENTATORE VIENE INSERITO ALL'INTERNO DELL'ATTUATORE

Internal battery block on mod. AE4/AE5

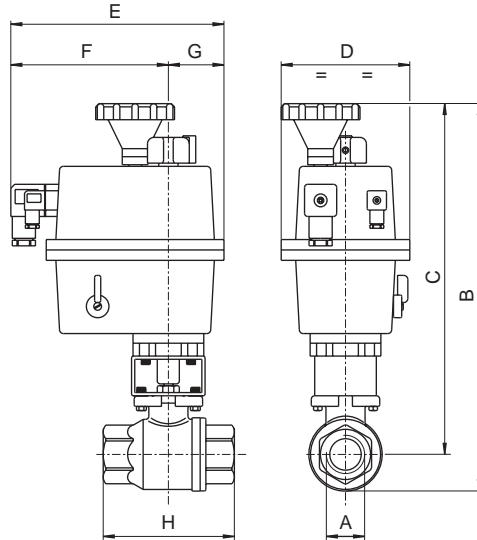
Art. 8E000#



Valvola Valpres Art. 700000

DN	08	10	15	20	25	32	40	50	65	80	100
PN	140	140	140	105	105	64	64	64	25	25	25
A	1/4"	3/8"	1/2"	3/4"	1"	1 1/4"	1 1/2"	2"	2 1/2"	3"	4"
B	203	203	209	256	265	274	350	365	449	470	493
C	188	188	191	233	238	242	310	317	388	398	435
D	104	104	104	104	104	104	104	104	214	214	214
E	169	169	169	169	169	169	169	169	235	235	235
F	122	122	122	122	122	122	122	122	128	128	128
G	47	47	47	47	47	47	47	47	107	107	107
H	56	56	66	79	93	100	110	131	159	185	222
ATT. Elett. Electric Act.	AE1	AE1	AE1	AE2	AE2	AE2	AE3	AE3	AE4	AE4	AE5

Valvola a sfera 2 vie, acciaio inox AISI 316, filettata F/F, con attuatore elettrico.
2 way ball valve, stainless steel AISI 316, threaded F/F, with electric actuator.



CODICE TENSIONE PER ORDINAZIONE Voltage supply order code		
12 V DC # = 1	24 V AC # = 3	110 V AC # = 5
24 V DC # = 2	110 V DC # = 4	220 V AC # = 6

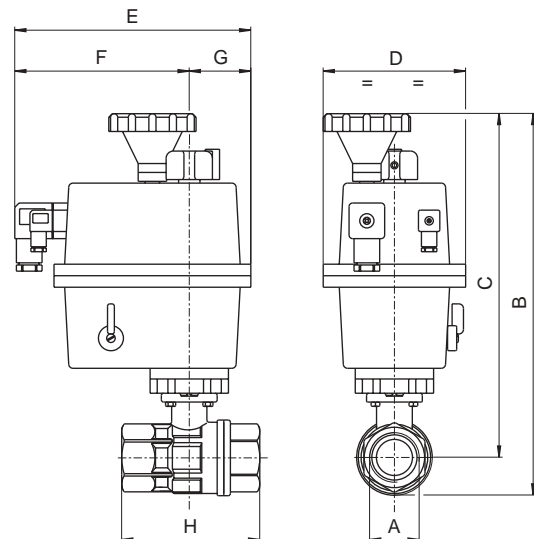
Art. 8E003#



Valvola Valpres Art. 703000

DN	15	20	25	32	40	50
PN	64	64	64	64	64	64
A	1/2"	3/4"	1"	1 1/4"	1 1/2"	2"
B	197	203	218	228	249	268
C	180	182	192	195	210	220
D	104	104	104	104	104	104
E	169	169	169	169	169	169
F	122	122	122	122	122	122
G	47	47	47	47	47	47
H	67	78	90	100	112	135
ATT. Elett. Electric Act.	AE1	AE1	AE1	AE1	AE2	AE2

Valvola a sfera 2 vie, acciaio inox AISI 316, filettata F/F, con attuatore elettrico.
2 way ball valve, stainless steel AISI 316, threaded F/F, with electric actuator.



CODICE TENSIONE PER ORDINAZIONE Voltage supply order code		
12 V DC # = 1	24 V AC # = 3	110 V AC # = 5
24 V DC # = 2	110 V DC # = 4	220 V AC # = 6



ISO 9001

MASTER DISTRIBUTOR



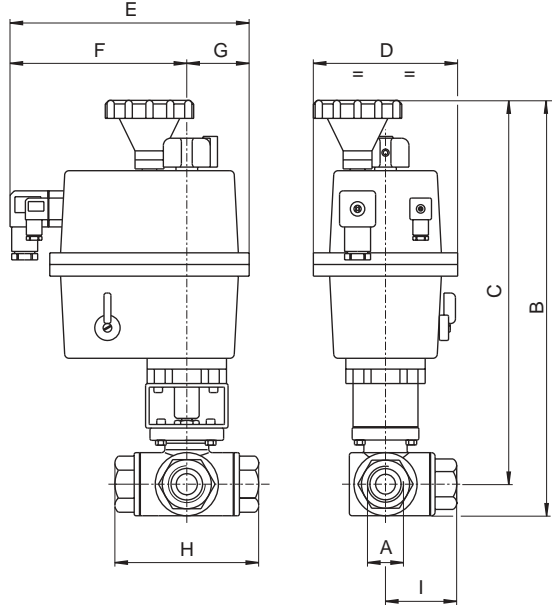
Art. 8E026# (L) - 8E027# (T)



Valvola Valpres Art. 775000 (L)
Valvola Valpres Art. 772000 (T)

DN	08	10	15	20	25	32	40	50
PN	50	50	50	50	50	50	50	50
A	1/4"	3/8"	1/2"	3/4"	1"	1 1/4"	1 1/2"	2"
B	248	248	248	271	324	340	404	423
C	229	229	229	249	298	307	367	375
D	104	104	104	104	104	104	214	214
E	169	169	169	169	169	169	235	235
F	122	122	122	122	122	122	128	128
G	47	47	47	47	47	47	107	107
H	79	79	79	86	108	124	134	164
I	39	39	39	43	54	62	67	81
ATT. Elett. Electric Act.	AE2	AE2	AE2	AE2	AE3	AE3	AE4	AE4

Valvola a sfera 3 vie, microfusa, acciaio inox AISI 316, filettata F/F/F, passaggio **RIDOTTO**, sfera forata a "L" o "T", con attuatore elettrico.
3 way ball valve, investment casted, stainless steel AISI 316, threaded F/F/F, REDUCED bore, "L" or "T" port, with electric actuator.



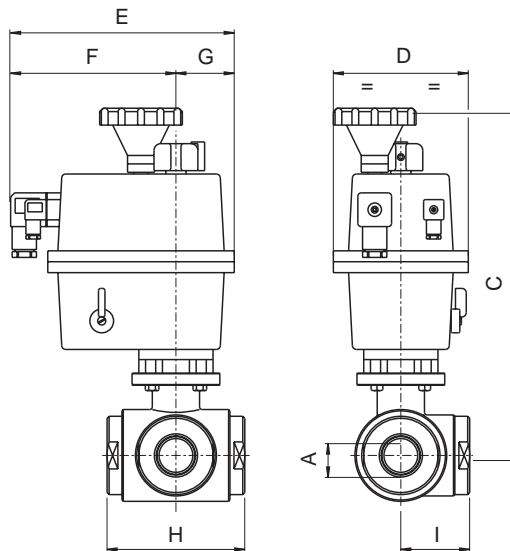
CODICE TENSIONE PER ORDINAZIONE
Voltage supply order code

12 V DC # = 1	24 V AC # = 3	110 V AC # = 5
24 V DC # = 2	110 V DC # = 4	220 V AC # = 6

Art. 8E018# (T) - 8E019# (L)



Valvola a sfera ricavata da **massello**, 3 vie, lucida, acciaio inox AISI 316, filettata F/F/F, passaggio **TOTALE**, sfera forata a "T" o "L", con attuatore elettrico.
3 way polished ball valve, from **ingot**, stainless steel AISI 316, threaded F/F/F, FULL bore, "T" or "L" port, with electric actuator.



CODICE TENSIONE PER ORDINAZIONE
Voltage supply order code

12 V DC # = 1	24 V AC # = 3	110 V AC # = 5
24 V DC # = 2	110 V DC # = 4	220 V AC # = 6

DN	08	10	15	20	25	32	40	50	65	80	100
PN	40	40	40	40	40	40	40	25	25	16	16
A	1/4"	3/8"	1/2"	3/4"	1"	1 1/4"	1 1/2"	2"	2 1/2"	3"	4"
C	244	244	246	254	256	277	284	344	354	368	383
D	104	104	104	104	104	104	104	214	214	214	214
E	169	169	169	169	169	169	169	235	235	235	235
F	122	122	122	122	122	122	122	128	128	128	128
G	47	47	47	47	47	47	47	107	107	107	107
H	72	72	82	92	102	118	134	144	160	200	240
I	36	36	41	46	51	59	67	72	80	100	120
ATT. Elett. Electric Act.	AE2	AE2	AE2	AE2	AE3	AE3	AE3	AE4	AE4	AE4	AE4



ISO 9001

- Art. **8E034#** PN16 DISC GGG40 (DA DN50 A 150)
- Art. **8E035#** PN10 DISC GGG40 (DN200)
- Art. **8E036#** PN16 DISC INOX (DA DN32 A 150)
- Art. **8E037#** PN10 DISC INOX (DN200)



Valvola Valpres Art. 600104 PN16 DISC GGG40 (DA DN50 A 150) - Art. 600102 PN10 DISC GGG40 (DN 200)
 Valvola Valpres Art. 600105 PN16 DISC INOX PN16 (DA DN32 A 150) - Art. 600103 PN10 DISC INOX (DN 200)

DN	32	40	50	65	80	100	125	150	200
PN	16	16	16	16	16	16	16	16	10
B	358	358	363	384	453	485	563	591	671
C	300	300	300	312	359	377	443	455	506
D	104	104	104	104	104	104	214	214	214
E	169	169	169	169	169	169	235	235	235
F	122	122	122	122	122	122	128	128	128
G	47	47	47	47	47	47	107	107	107
H	33	33	43	46	46	52	54	56	59
I	75	82	96	109	126	152	182	207	262
ATT. ELETT. Electric Act.	AE2	AE2	AE2	AE2	AE3	AE3	AE4	AE4	AE5

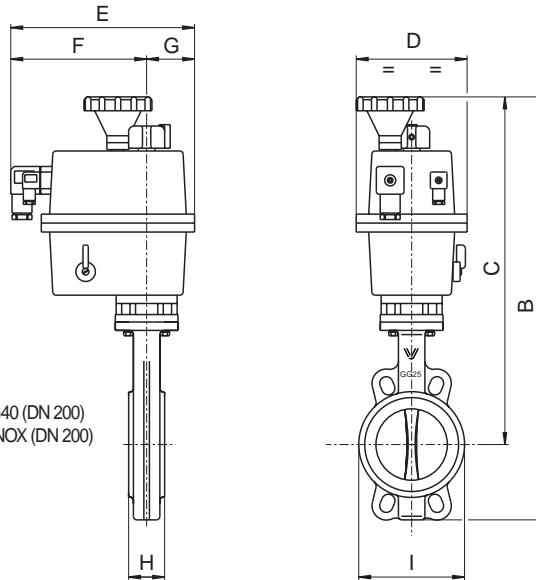
- Art. **8E038#** PN16 DISC GGG40 (DA DN50 A 150)
- Art. **8E039#** PN10 DISC GGG40 (DN200)
- Art. **8E040#** PN16 DISC INOX (DA DN50 A 150)
- Art. **8E041#** PN10 DISC INOX (DN200)



Valvola Valpres Art. 600204 PN16 DISC GGG40 (DA DN50 A 150) - Art. 600202 PN10 DISC GGG40 (DN 200)
 Valvola Valpres Art. 600205 PN16 DISC INOX PN16 (DA DN50 A 150) - Art. 600203 PN10 DISC INOX (DN 200)

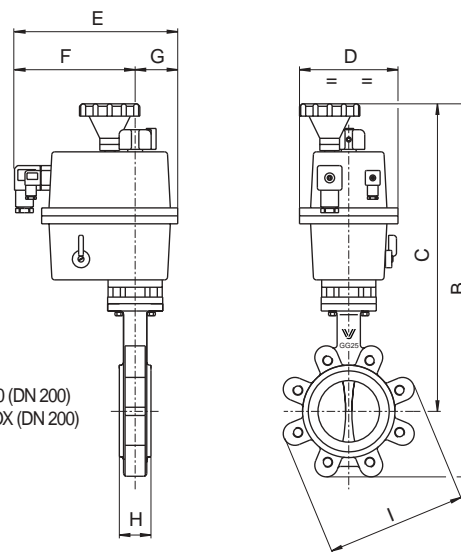
DN	50	65	80	100	125	150	200
PN	16	16	16	16	16	16	10
B	363	384	453	484	563	591	671
C	300	312	359	376	443	455	506
D	104	104	104	104	214	214	214
E	169	169	169	169	235	235	235
F	122	122	122	122	128	128	128
G	47	47	47	47	107	107	107
H	43	46	46	52	54	56	59
I	165	185	200	228	253	285	342
ATT. ELETT. Electric Act.	AE2	AE2	AE3	AE3	AE4	AE4	AE5

Valvola a farfalla tipo "WAFER" PN10/16, corpo in ghisa G250+ vernice eposidica, guarnizione in EPDM, con attuatore elettrico.
Butterfly valve "WAFER" type PN10/16, body in G250+Epoxy, EPDM seat, with electric actuator.



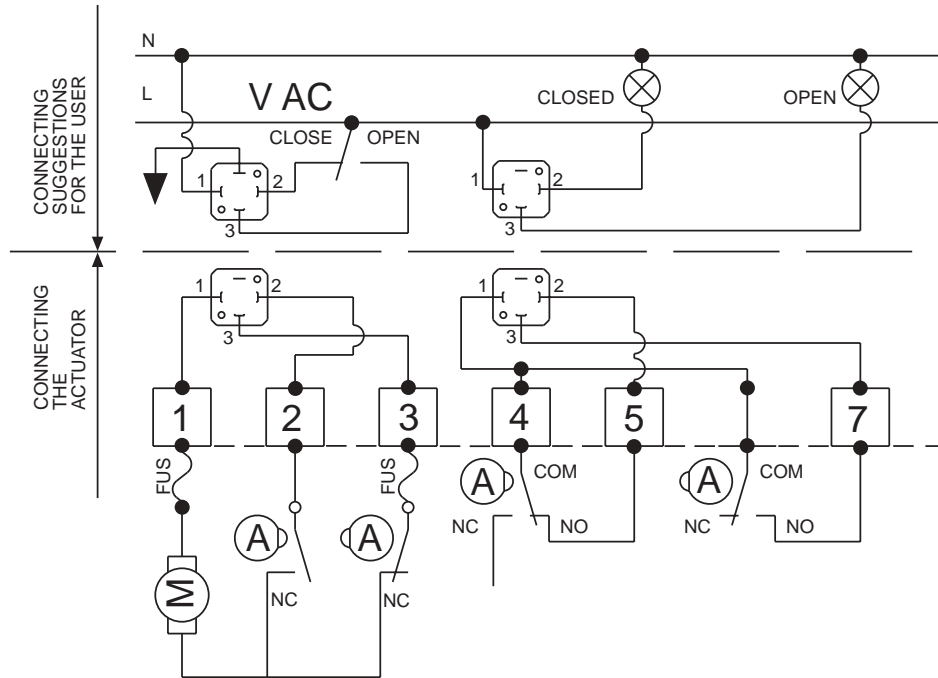
CODICE TENSIONE PER ORDINAZIONE Voltage supply order code		
12 V DC # = 1	24 V AC # = 3	110 V AC # = 5
24 V DC # = 2	110 V DC # = 4	220 V AC # = 6

Valvola a farfalla tipo "LUG" PN10/16, corpo in ghisa GGG40+vernice eposidica, guarnizione in EPDM, con attuatore elettrico.
Butterfly valve "LUG" type PN10/16, body in GGG40+Epoxy, EPDM seat, with electric actuator.

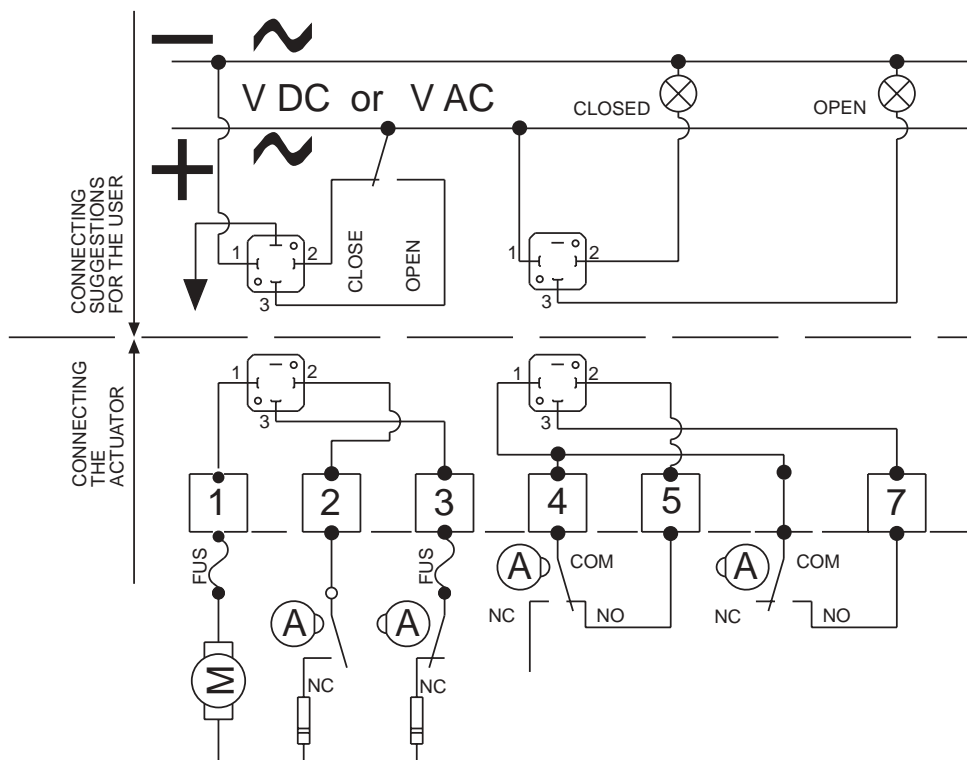


CODICE TENSIONE PER ORDINAZIONE Voltage supply order code		
12 V DC # = 1	24 V AC # = 3	110 V AC # = 5
24 V DC # = 2	110 V DC # = 4	220 V AC # = 6

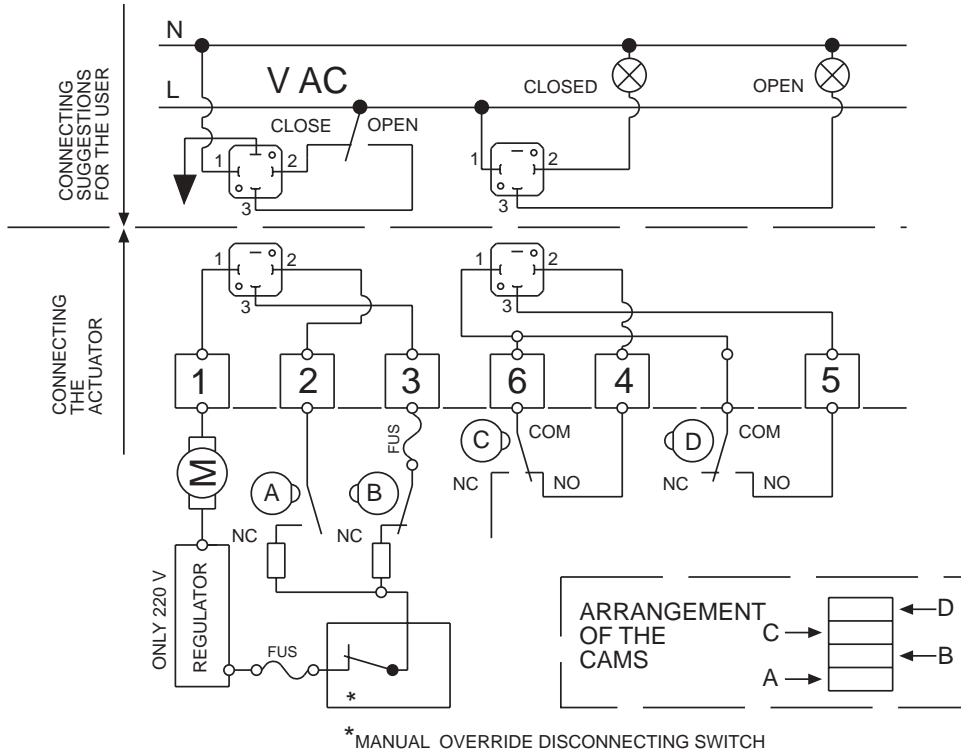
AE1 (U-0) 110-220/240 V AC



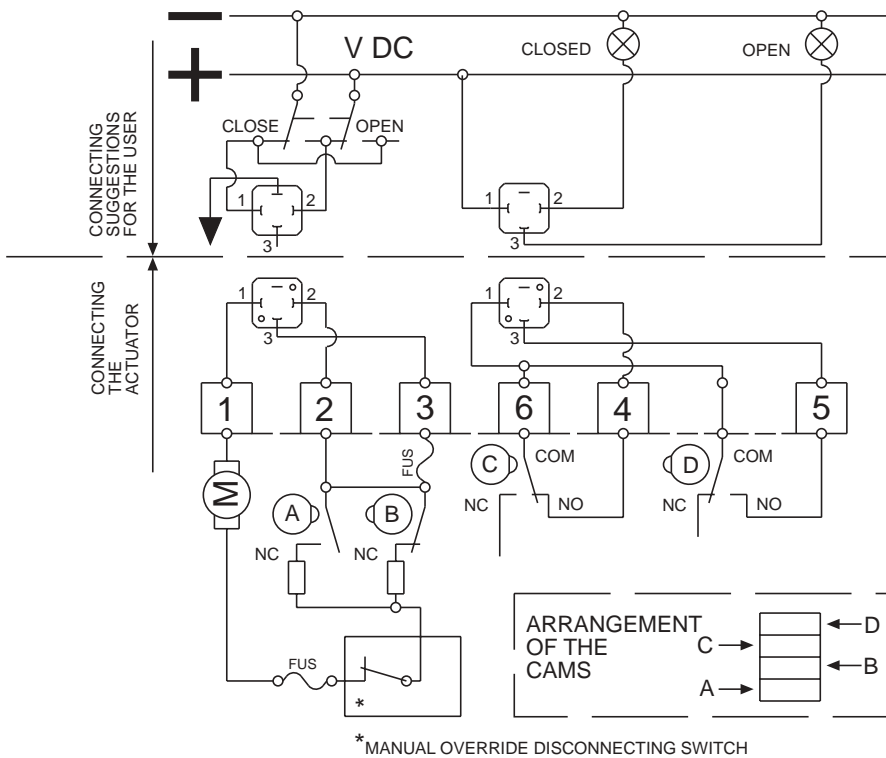
AE1 (U-0) 12-24 V DC/V AC & 110 V DC



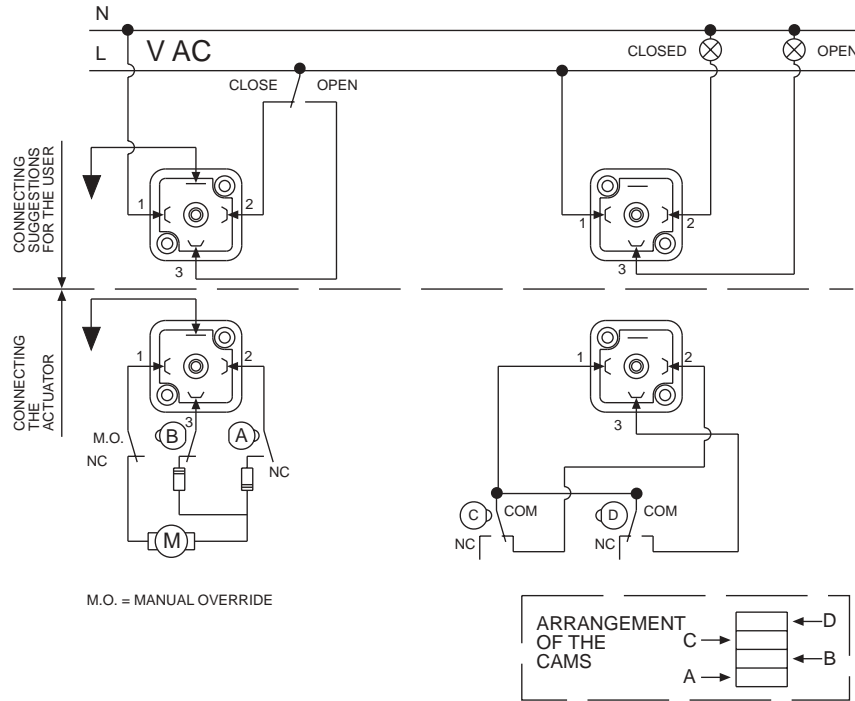
AE2/AE3 (R-0/R-1) 24-110-220 V AC



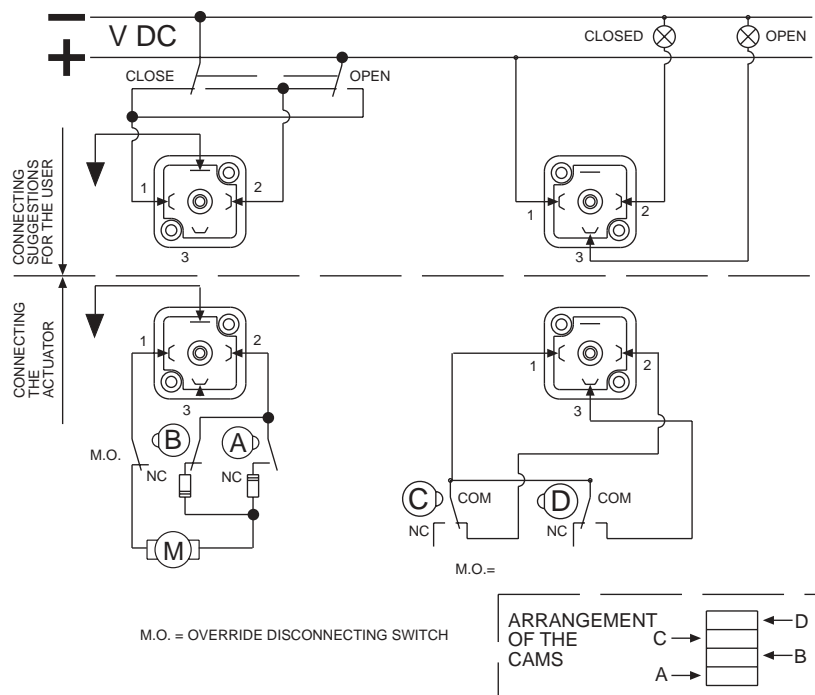
AE2/AE3 (R-0/R-1) 12-24-110 V DC



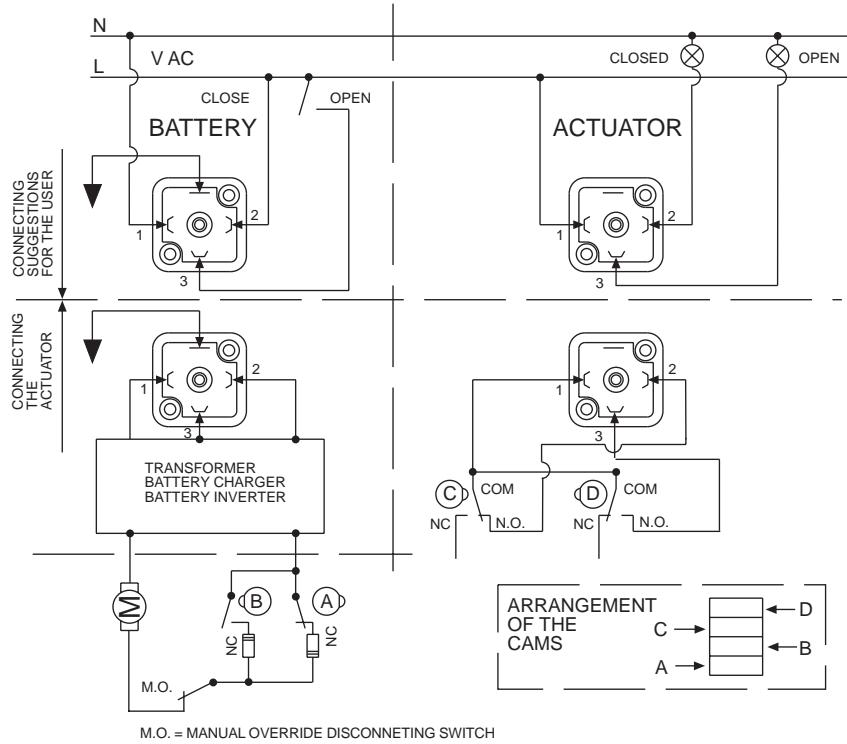
AE4/AE5 (R2/R2+) 24-110-220/240 V AC



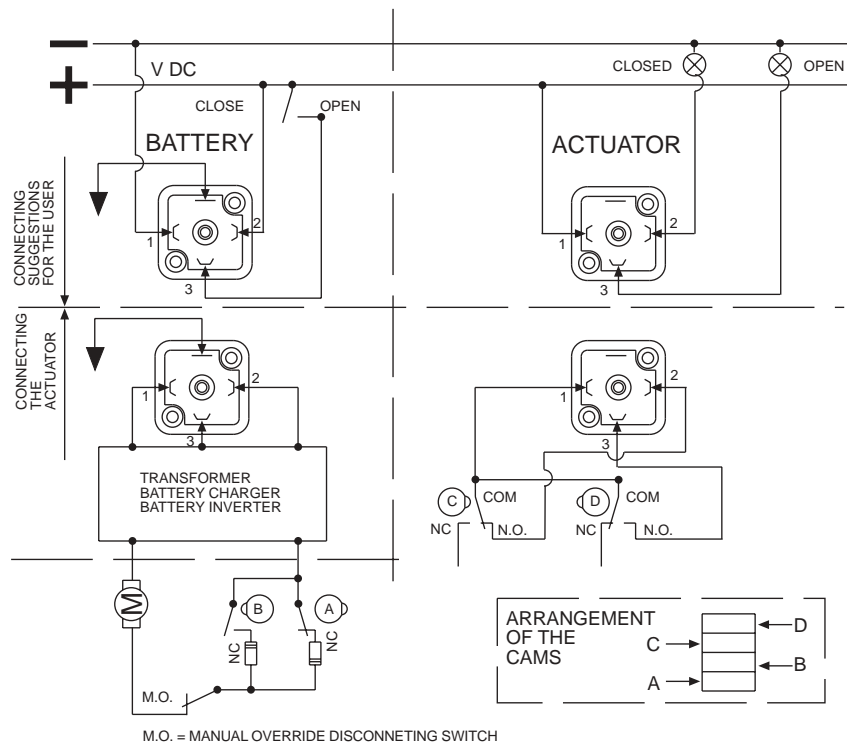
AE4/AE5 (R-2/R-2+) 12-24-110 V DC



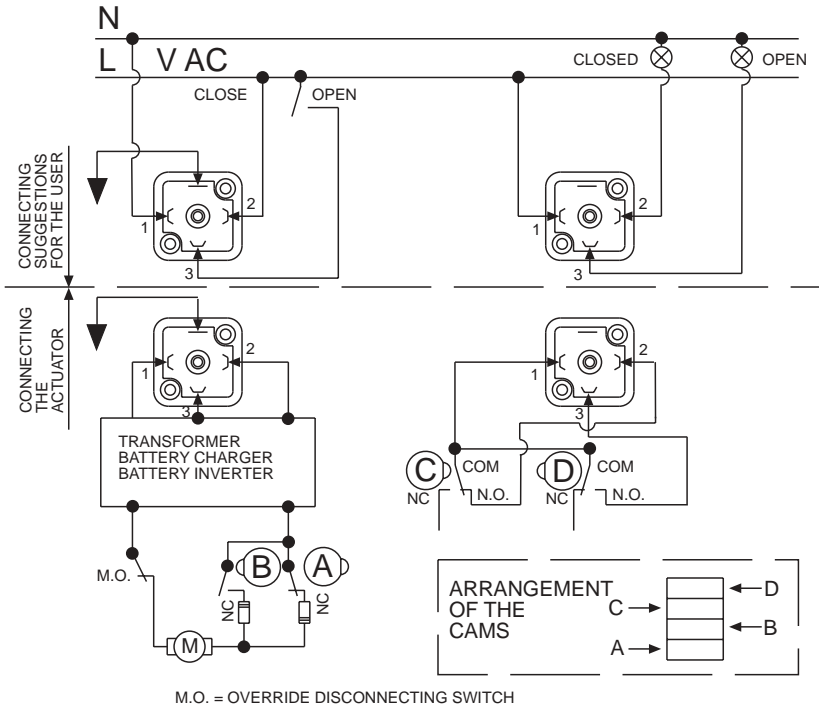
SAFETY BLOCK AE2/AE3 (R-0/R-1) 24-110-220/240 V AC (NC)



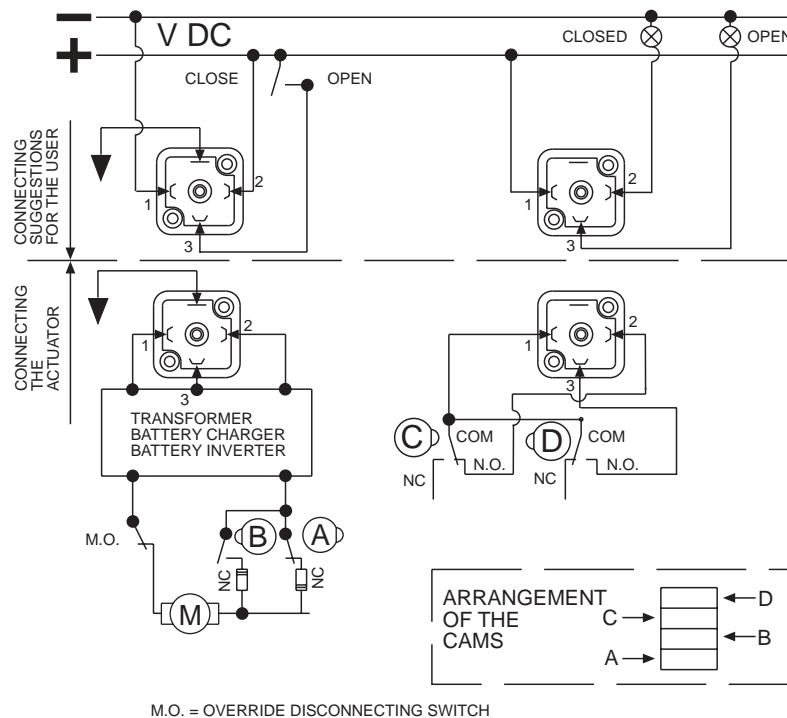
SAFETY BLOCK AE2/AE3 (R-0/R-1) 12-24-110 V DC (NC)



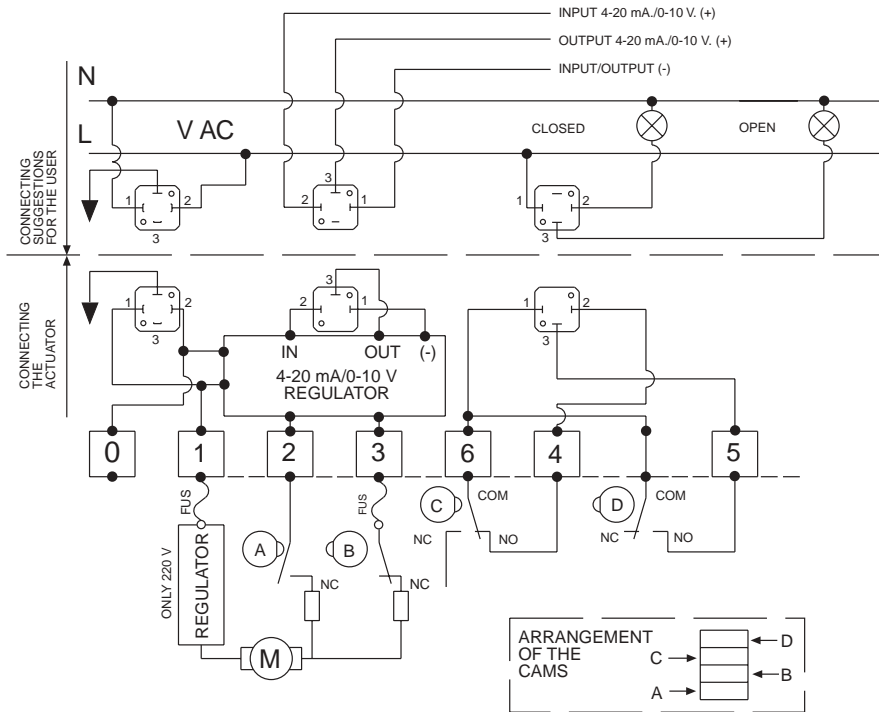
SAFETY BLOCK AE4/AE5 (R-2/R-2+) 24-110-220/240 V AC (NC)



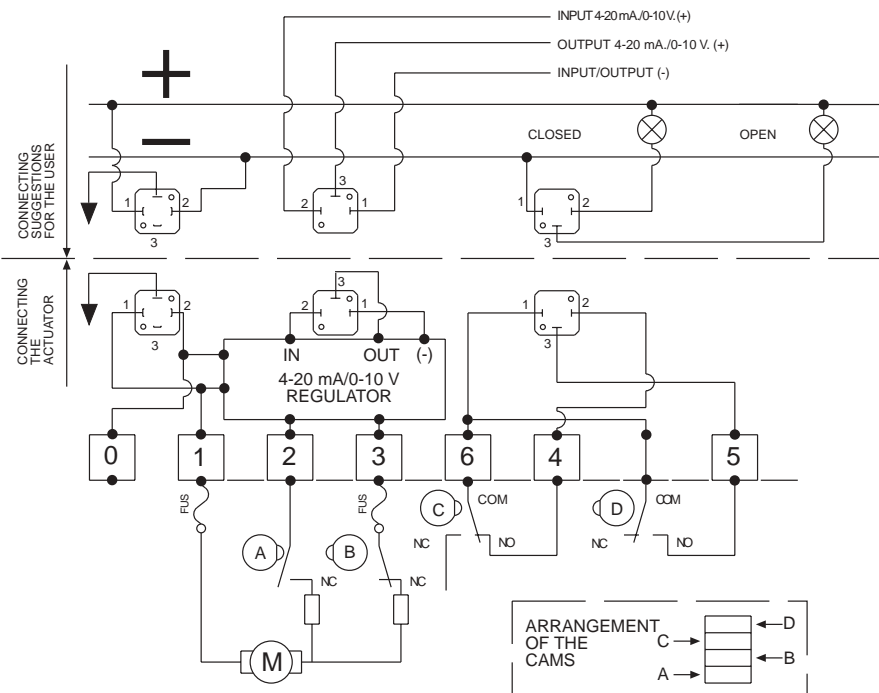
SAFETY BLOCK AE4/AE5 (R-2/R-2+) 12-24-110 V DC (NC)



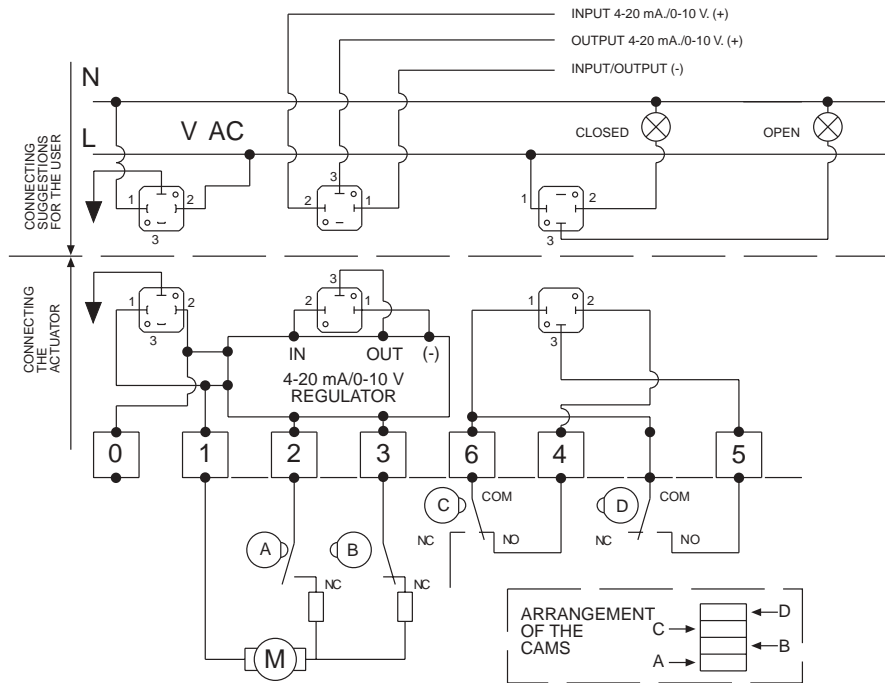
POSITIONER AE2/AE3 (R-0/R-1) 24-110-220 V AC



POSITIONER AE2/AE3 (R-0/R-1) 12-24-110 V DC



POSITIONER AE4/AE5 (R-2/R-2+) 24-110-220 V AC



POSITIONER AE4/AE5 (R-2/R-2+) 12-24-110 V DC

