



***HEAT EXCHANGERS AIR - OIL
MODEL MG***



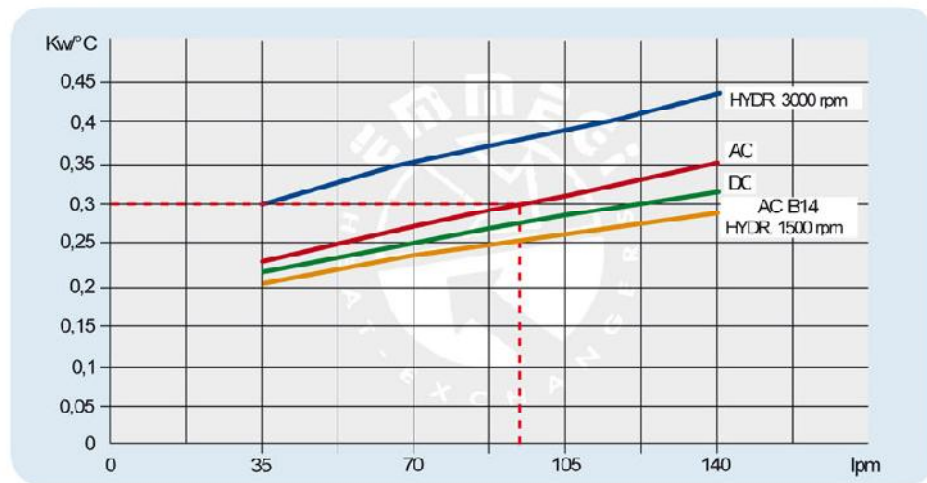
Dati tecnici Technical Data

HEAT EXCHANGERS AIR - OIL MODEL MG

P/N	V	Hz	KW	A	rpm	ø Fan	dB(A)	(m³/h)	IP	lt	Kg
253001 ###	230 AC	50/60	0,23/0,35	1,1/1,55	2700/3000	300	78	2220	44		15
253003 ###	230-400 AC	50/60	0,21/0,30	0,62-0,36/0,84-0,48	2580/2750	300	76	2500	44		15
253004 ###	230-400 AC B14 265-460 AC B14	50 60	0,37 0,44	2,2-1,25 2,2-1,25	1370 1640	300	70	1850	55	1,6	20
253012 ###	12 DC	/	0,16	13,3	2660	305	80	1675	68		14
253024 ###	24 DC	/	0,18	7,4	2870	300	83	1880	68		14
253056 ###	Prepared for Gr.2 hydraulic motor					300			/		15

Contattare EMMEGI Contact EMMEGI

Diagramma rendimento Performance diagram



Lo scambiatore selezionato risulta il modello:
MG AIR 2030K - 230/400 - 50Hz
cod.253003###.

The exchanger selected is the following model:
MG AIR 2030K - 230/400 - 50Hz
cod.253003###.

Per la completa identificazione dello scambiatore consultare la pagina "DENOMINAZIONE CODICE PRODOTTO". Nel caso non siano conosciuti tutti i dati, per la scelta prendere contatto **EMMEGI**.

For a complete description of the exchanger consult the "PRODUCT ORDERING CODE" page. If you do not know all the data required for selecting the model, contact **EMMEGI**.

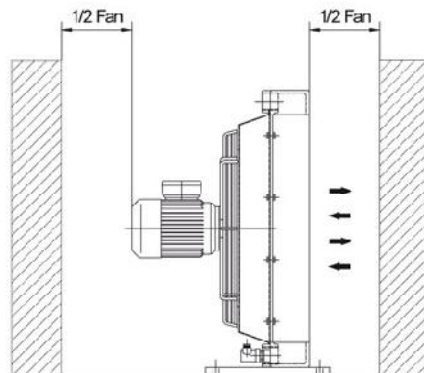


Fig 1

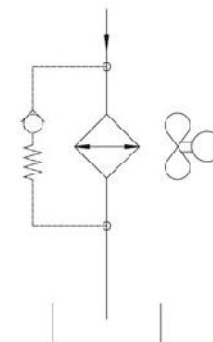


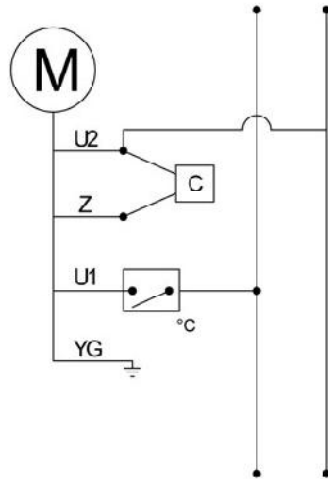
Fig 2



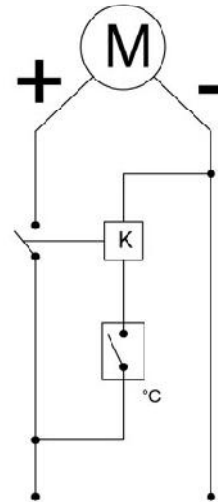
HEAT EXCHANGERS AIR - OIL MODEL MG

Collegamenti elettrici

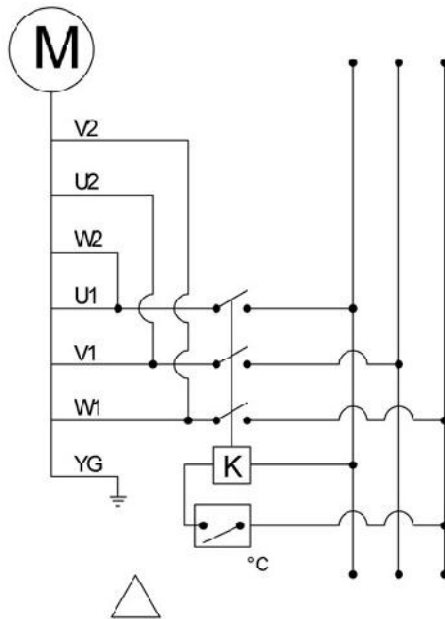
Electric Wiring



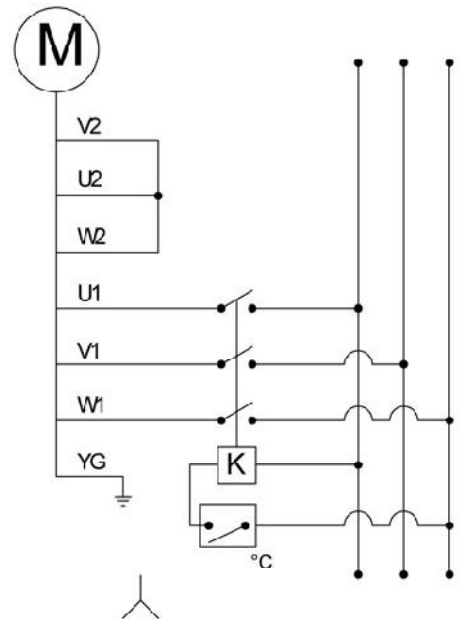
230V AC 1 PHASE



12-24V DC



230V AC 3 PHASE



400V AC 3 PHASE

°C = Termostato NA./Thermostat No.

K = Relè/Relay



HEAT EXCHANGERS AIR - OIL MODEL MG

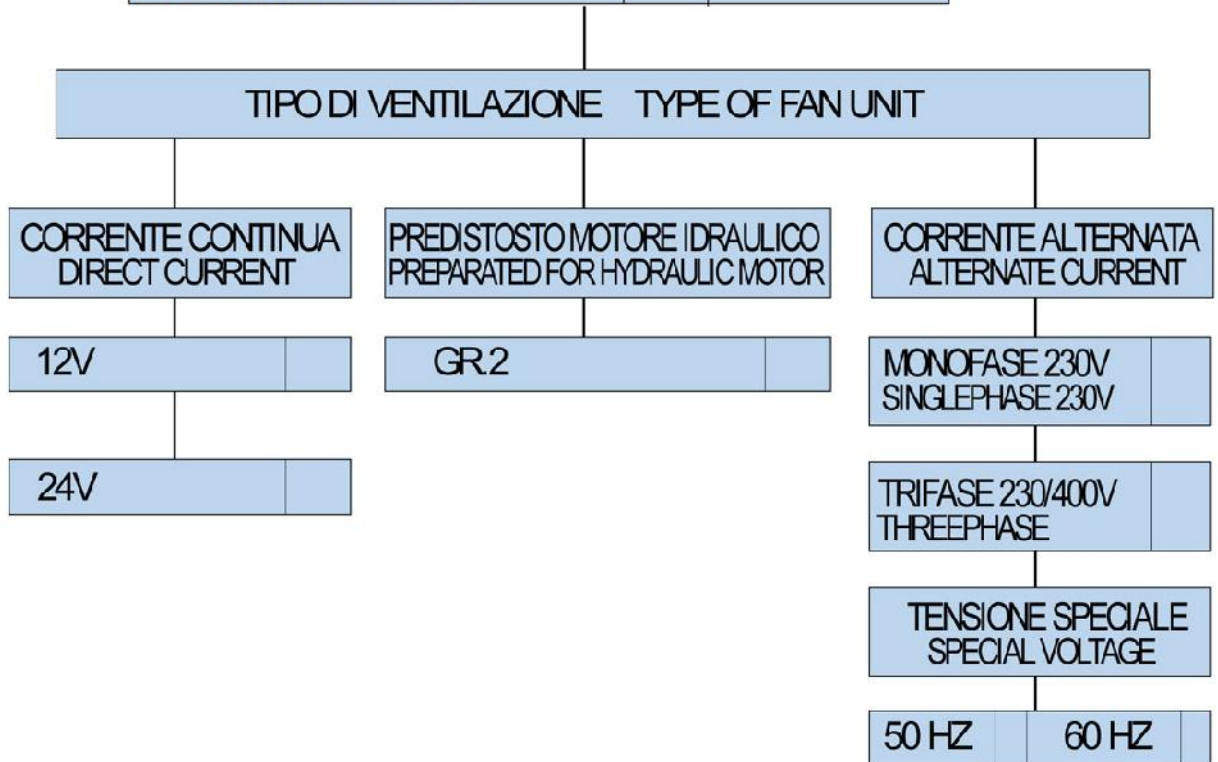
Modulo richiesta dati

Sheet for cooler selection

CLIENTE COMPANY	
RICHIEDENTE NAME	

ARIA-OLIO AIR-OIL

PORTATA OLIO OIL FLOW RATE	Imp	
POTENZA INSTALLATA TOTAL POWER	KW	
POTENZA DA DISSIPARE POWE TO BE DISSIPATED	KW	
TEMPERATURA INGRESSO OLIO OIL TEMPERATURE INLET	°C	
TEMPERATURA ARIA MAX MAX AMBIENT TEMPERATURE	°C	
VISCOSITÀ OLIO OIL VISCOSITY	cst	
PRESSIONE DI LAVORO WORKING PRESSURE	bar	





HEAT EXCHANGERS AIR - OIL MODEL MG

Denominazione codice prodotto Aria-olio Serie DRAIN 2000K

Ordering code

Air-oil DRAIN 2000K Series



TIPO DI SISTEMA COOLER SERIES

520 (MGAIR 2020K)

TIPO DI MOTORIZZAZIONE FAN MOTOR TYPE

- 01 AC 230V 50/60 Hz
- 03 AC 230V-400V 50/60Hz
- 04 AC 230V-400V-50Hz (B14) / AC 265V-460V- 60Hz (B14)
- 12 DC 12V
- 24 DC 24V
- 56 Pred. per mot. idr. gr. 2 Prep. for hydr. mot. gr. 2

TERMOSTATI THERMOSTATS

- | | | | |
|---|---------------------------------|---------------------------------|--------------|
| 1 | Termostato fisso | Fixed thermostat | 40-28° |
| 2 | Termostato fisso | Fixed thermostat | 50-38° |
| 3 | Termostato fisso | Fixed thermostat | 60-48° |
| 4 | Termostato fisso | Fixed thermostat | 70-58° |
| 5 | Termostato fisso | Fixed thermostat | 80-68° |
| 6 | Termostato fisso | Fixed thermostat | 90-78° |
| 8 | Termostato regolabile | Adjustable thermostat | 0-90° (TC2) |
| 9 | Termostato regolabile collegato | Connected adjustable thermostat | 0-120° (TC2) |

TIPO DI VENTILAZIONE VENTILATING TYPE

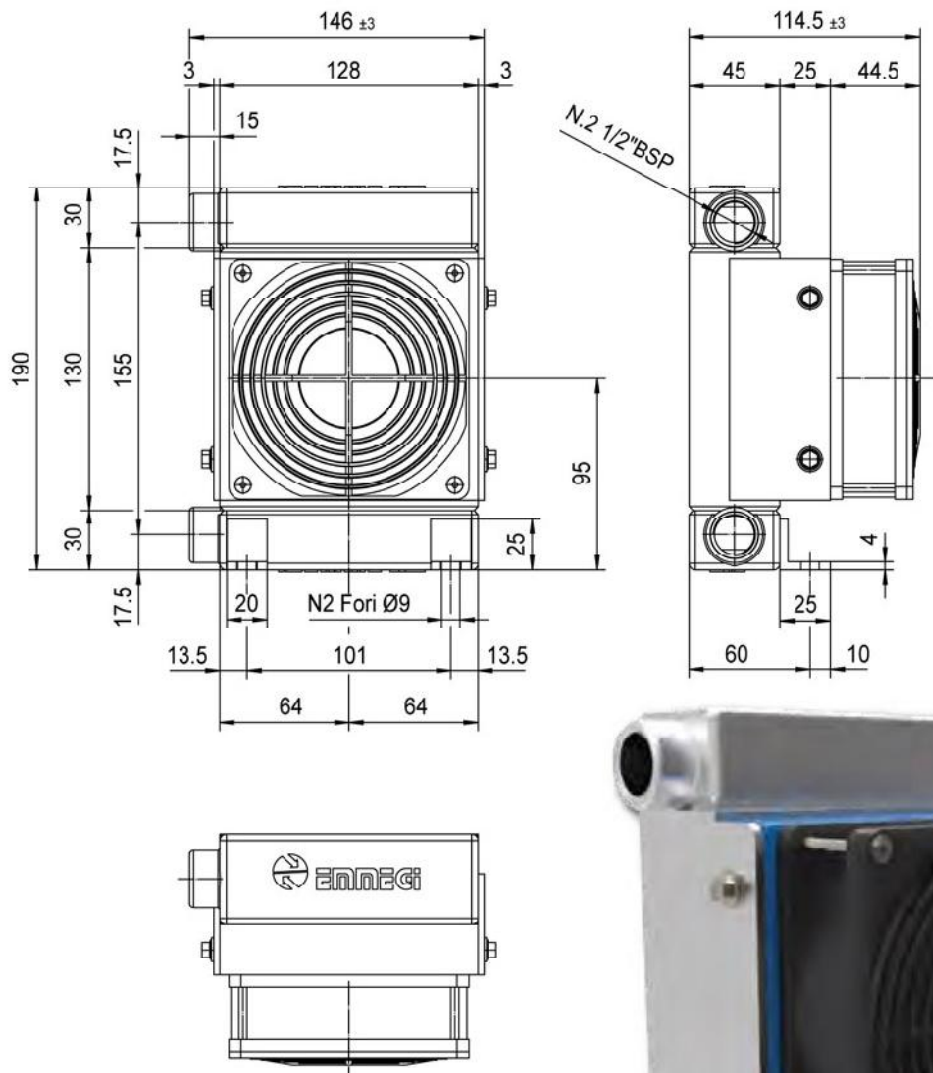
- 01 Aspirante Suction air flow
- 02 Soffiante Blowing air flow



HEAT EXCHANGERS AIR - OIL MODEL MG2005K

Dimensioni Dimensions

MODEL MG2005K





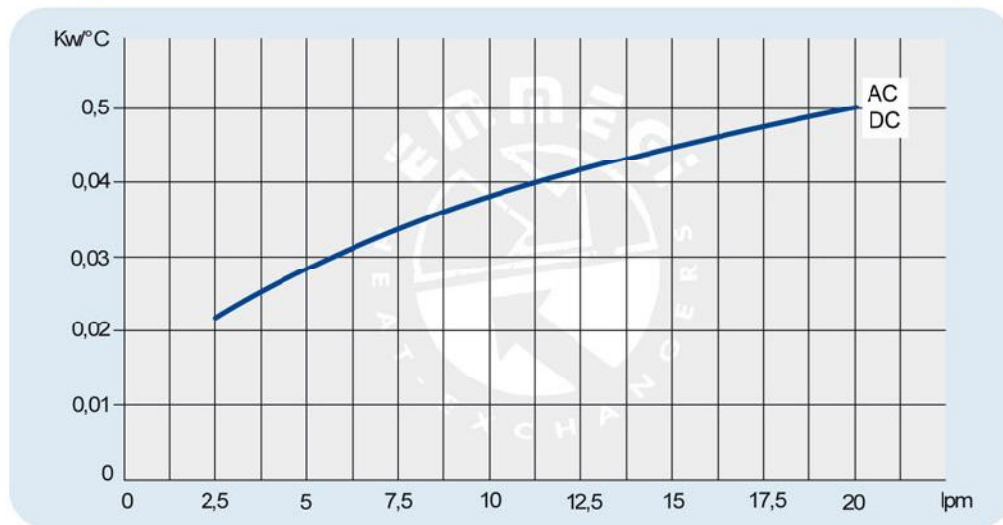
HEAT EXCHANGERS AIR - OIL MODEL MG2005K

Dati tecnici Technical Data

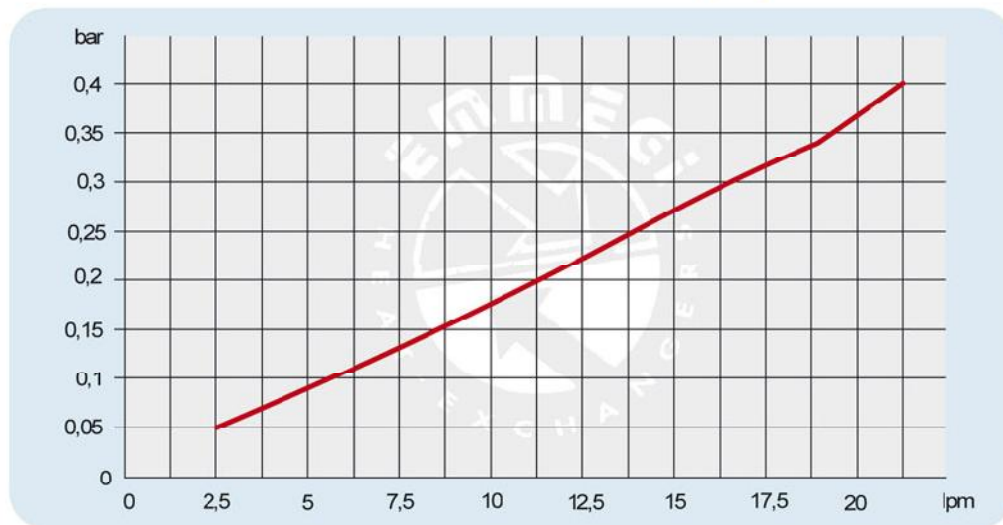
MODEL MG2005K

P/N	V	Hz	kW	A	rpm	ø Fan	dB(A)	(m³/h)	IP	lt	Kg
054240023050	230 AC	50	0,019	0,12	2650	105	40/47	125			
054240001200#	12 DC	/	0,005	0,4	3050	105	45/49	140		0,3	3,2
054240002400#	24 DC	/	0,005	0,2	3050	105	45/49	140			

Diagramma rendimento Performance diagram



Perdite di carico Pressure drop (ISO VG 32)



Fattore di correzione - F - (perdite di carico) Correction factor - F - (Pressure drop)

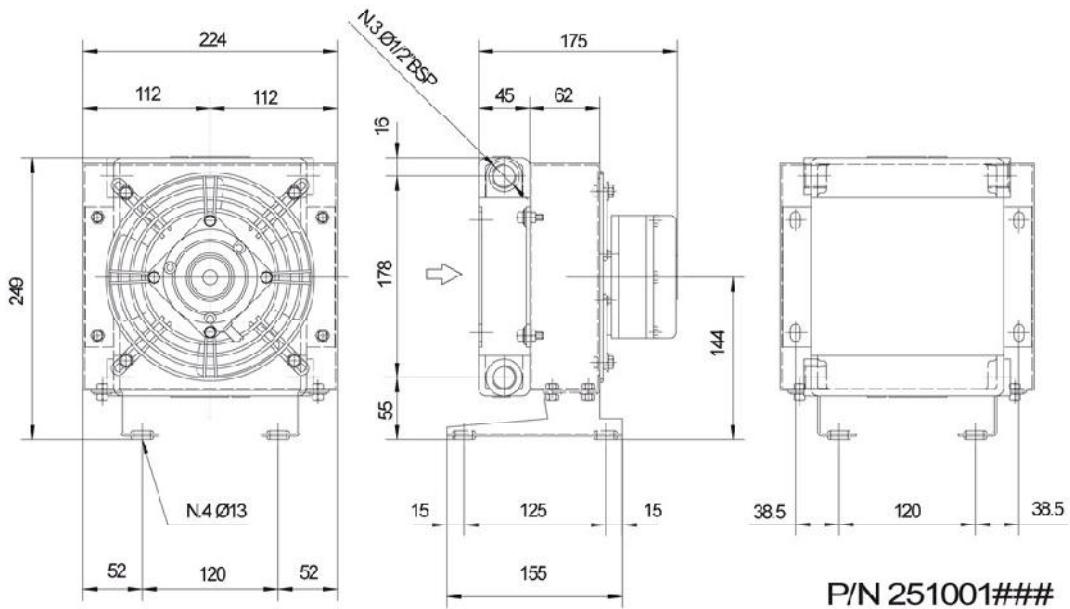
cst	10	15	20	30	40	50	60	80	100	200	300
F	0,5	0,65	0,77	1	1,2	1,4	1,6	1,9	2,1	3,3	4,3



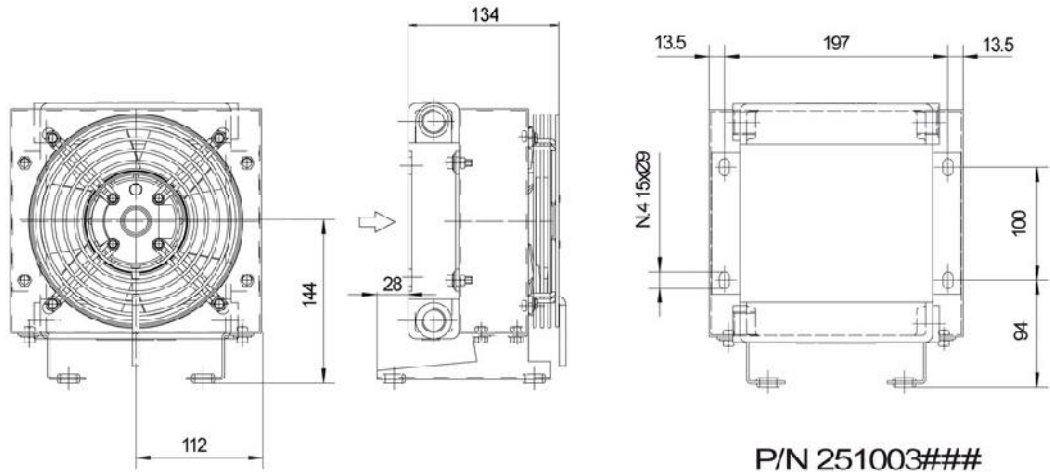
HEAT EXCHANGERS AIR - OIL MODEL MG2010K

Dimensioni Dimensions

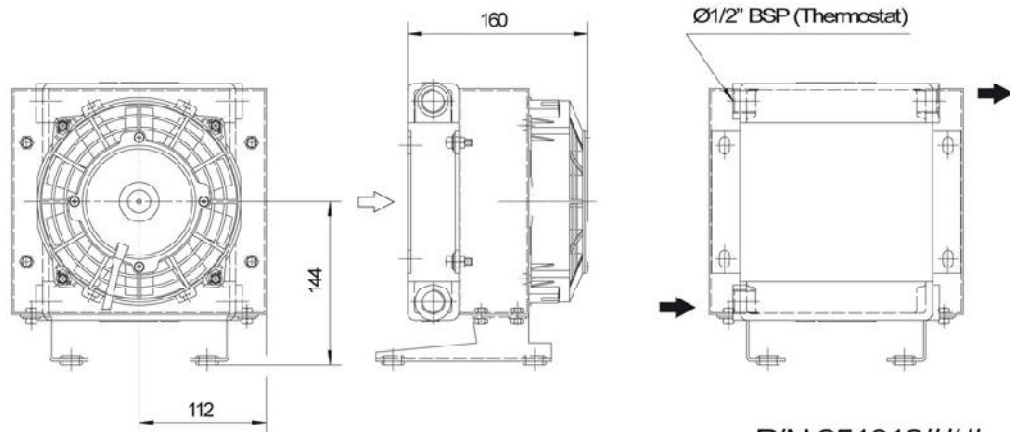
MODEL MG2010K



P/N 251001###



P/N 251003###



P/N 251012###

P/N 251024###



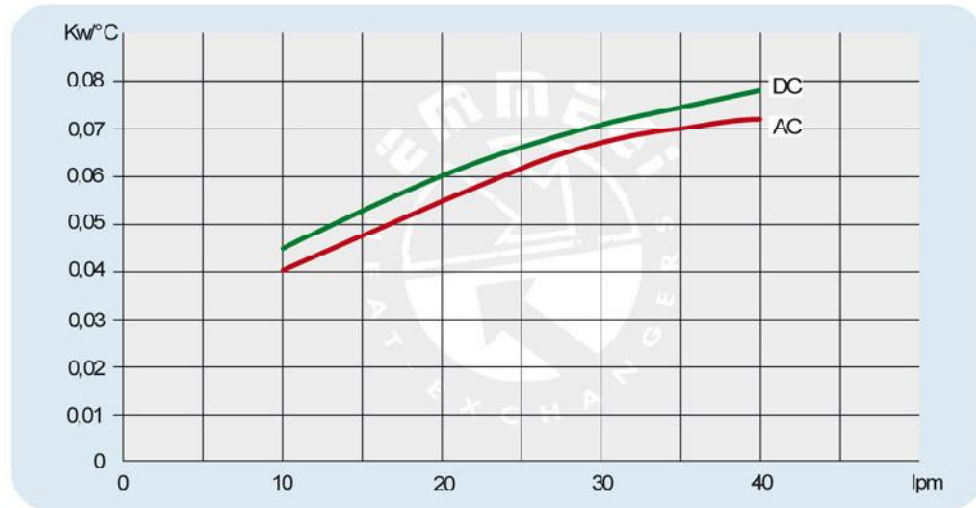
HEAT EXCHANGERS AIR - OIL MODEL MG2010K

Dati tecnici Technical Data

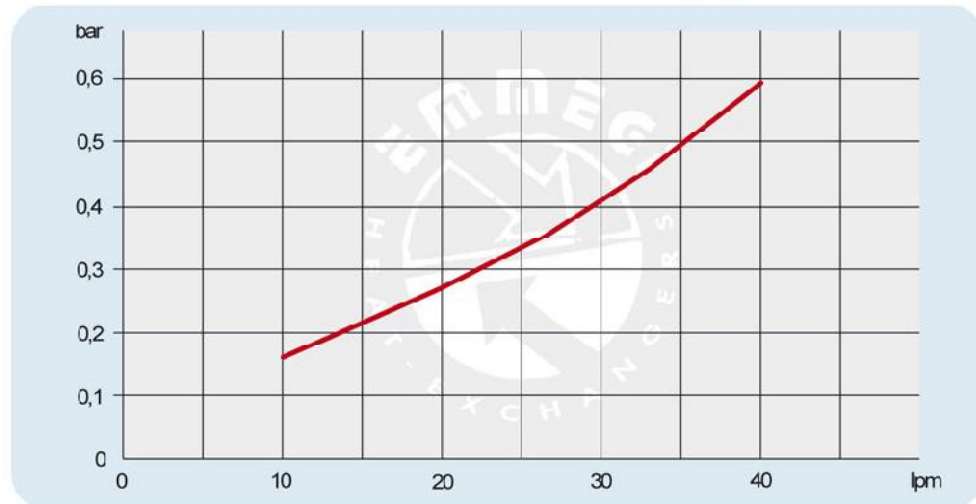
MODEL MG2010K

PN	V	Hz	KW	A	rpm	ø Fan	dB(A)	(m³/h)	IP	lt	Kg
251001###	230AC	50/60	0,010/0,047	0,21	2500	175	67	235	54	0,3	6
251003###	230-400AC	50/60	0,045/0,043	0,13-0,09	2740/3100	175	63	190	54		6
251012###	12 DC	/	0,06	5,2	3860	167	75	410	68		5
251024###	24 DC	/	0,06	2,3	4045	167	75	410	68		5

Diagramma rendimento Performance diagram



Perdite di carico Pressure drop (ISO VG 32)



Fattore di correzione - F - (perdite di carico) Correction factor - F - (Pressure drop)

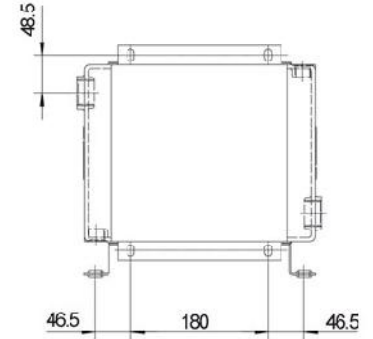
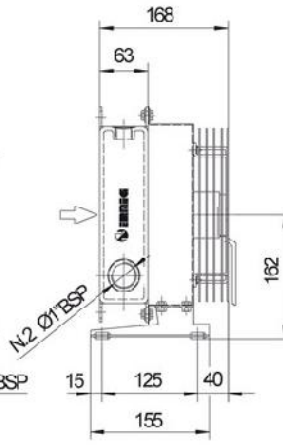
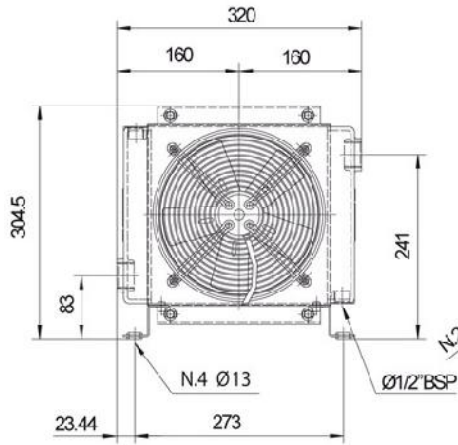
cat	10	15	20	30	40	50	60	80	100	200	300
F	0,5	0,65	0,77	1	1,2	1,4	1,6	1,9	2,1	3,3	4,3



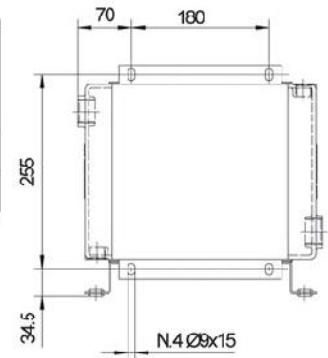
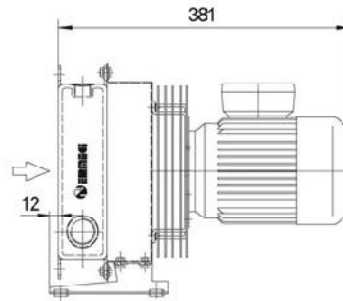
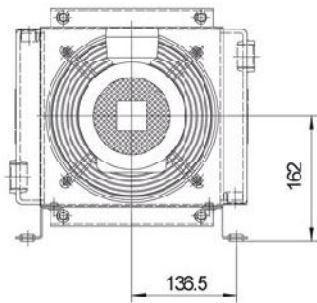
Dimensioni Dimensions

MODEL MG2020K

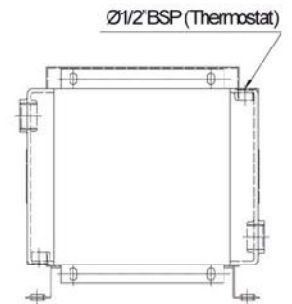
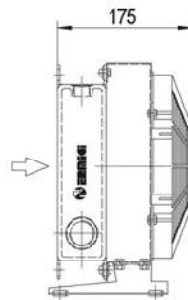
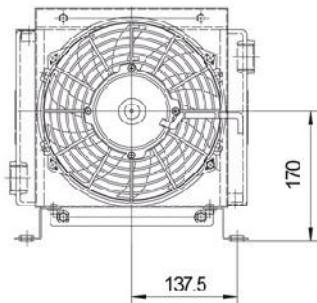
HEAT EXCHANGERS AIR - OIL MODEL MG2020K



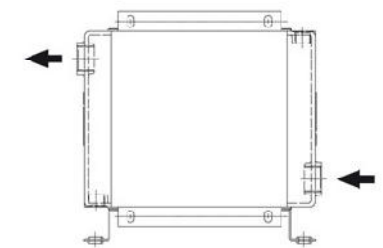
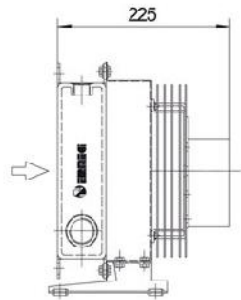
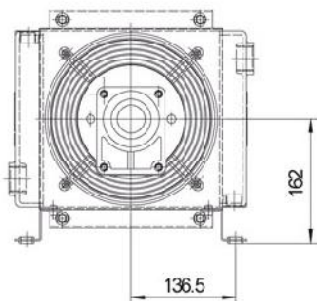
P/N 252001###
P/N 252003###



P/N 252004###



P/N 252012###
P/N 252024###



P/N 252056###



HEAT EXCHANGERS AIR - OIL MODEL MG2020K

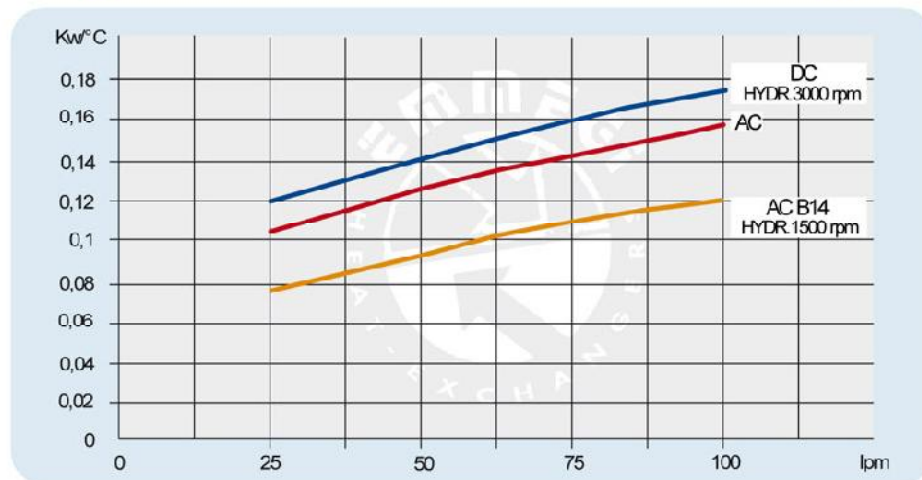
Dati tecnici Technical Data

MODEL **MG2020K**

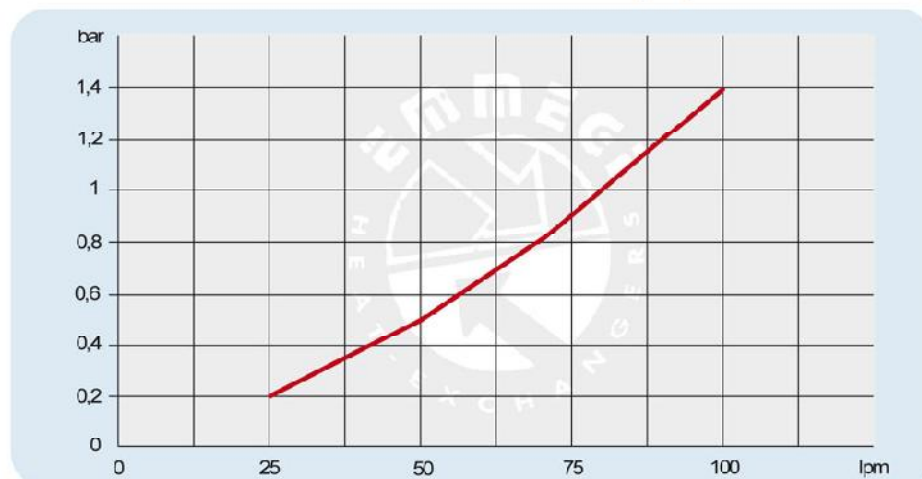
P/N	V	Hz	KW	A	rpm	ø Fan	dB(A)	(m³/h)	IP	lt	Kg
252001###	230AC	50/60	0,050/0,061	0,24-0,28	2740/3120	200	68	675	44	0,7	8
252003###	230-400 AC	50/60	0,068/0,070	0,17-0,13	2600/2900	200	68	645	44		8
252004###	230-400 AC B14 265-460 AC B14	50	0,25	1,7- 1	1340	200	64	390	55	0,7	11
		60	0,30	1,7- 1	1610						
252012###	12 DC	/	0,08	6,4	2770	225	72	720	68		7
252024###	24 DC	/	0,09	3,9	2900	225	72	750	68		7
252056###	Prepared for Gr.2 hydraulic motor					200			/		7

Contattare EMMEGI Contact EMMEGI

Diagramma rendimento Performance diagram



Perdite di carico Pressure drop (ISO VG 32)



Fattore di correzione - F - (perdite di carico) Correction factor - F - (Pressure drop)

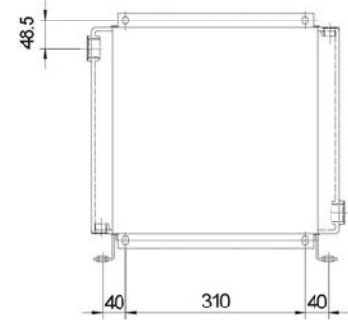
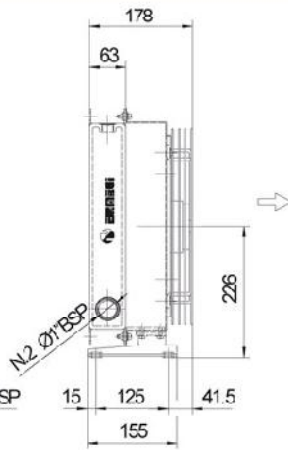
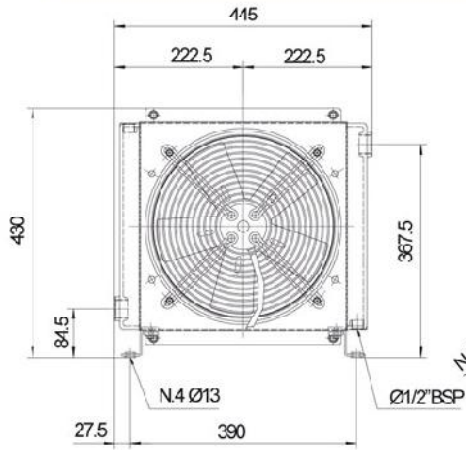
cst	10	15	20	30	40	50	60	80	100	200	300
F	0,5	0,65	0,77	1	1,2	1,4	1,6	1,9	2,1	3,3	4,3



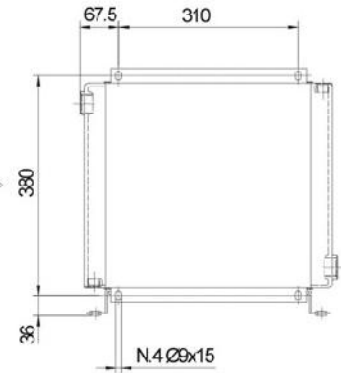
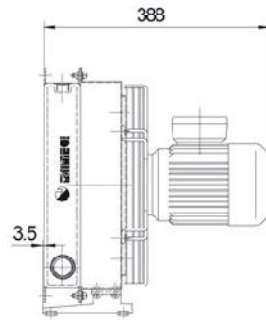
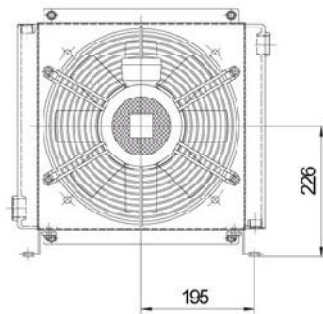
Dimensioni Dimensions

MODEL MG2030K

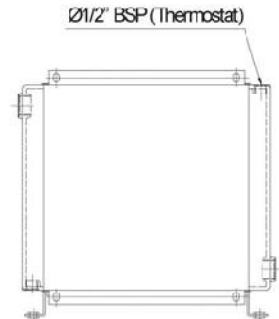
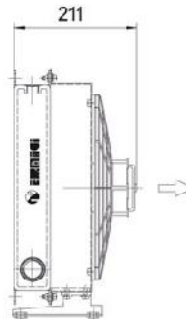
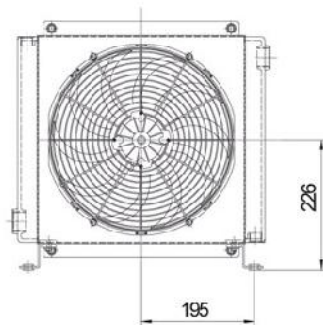
HEAT EXCHANGERS AIR - OIL MODEL MG2030K



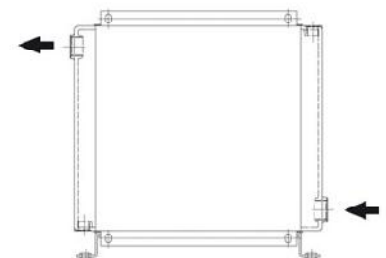
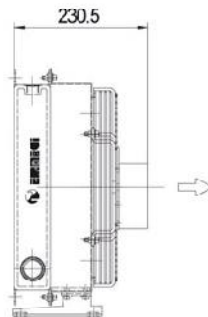
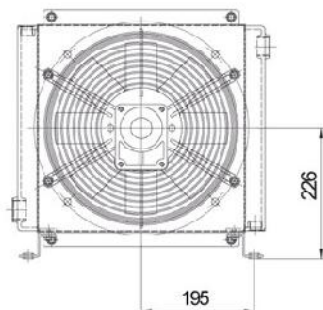
P/N 253001###
P/N 253003###



P/N 253004###



P/N 253012###
P/N 253024###



P/N 253056###



HEAT EXCHANGERS AIR - OIL MODEL MG2030K

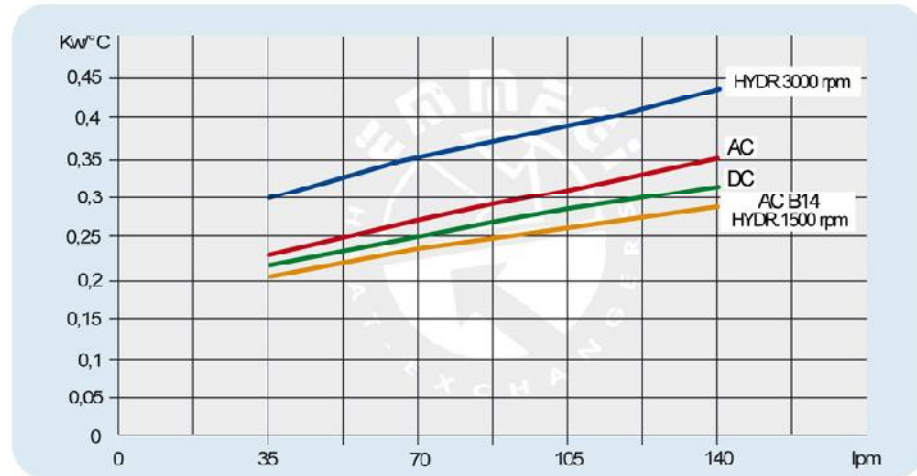
Dati tecnici Technical Data

MODEL **MG2030K**

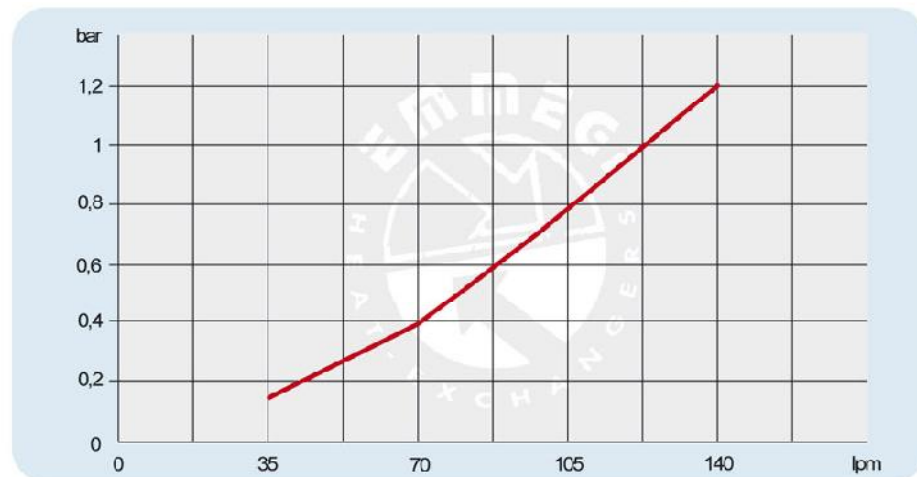
P/N	V	Hz	kW	A	rpm	ø Fan	dB(A)	(m³/h)	IP	lt	Kg
253001###	230AC	50/60	0,23/0,35	1,1/1,55	2700/3000	300	78	2220	44		15
253003###	230-400 AC	50/60	0,21/0,30	0,62-0,36/0,34-0,48	2580/2750	300	76	2500	44		15
253004###	230-400 AC B14 265-460 AC B14	50 60	0,37 0,44	2,2-1,25 2,2-1,25	1370 1640	300	70	1850	55	1,6	20
253012###	12 DC	/	0,16	13,3	2660	305	80	1675	68		14
253024###	24 DC	/	0,18	7,4	2870	305	83	1880	68		14
253056###	Prepared for Gr.2 hydraulic motor					300			/		15

Contattare EMMEGI Contact EMMEGI

Diagramma rendimento Performance diagram



Perdite di carico Pressure drop (ISO VG 32)



Fattore di correzione - F - (perdite di carico) Correction factor - F - (Pressure drop)

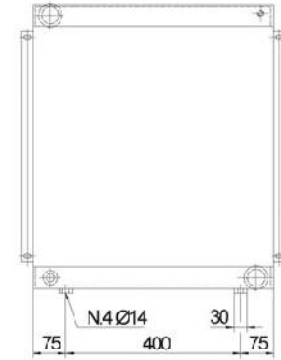
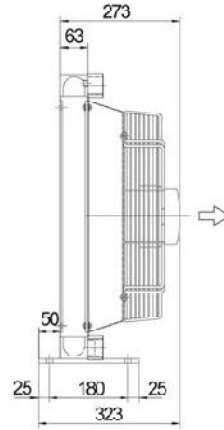
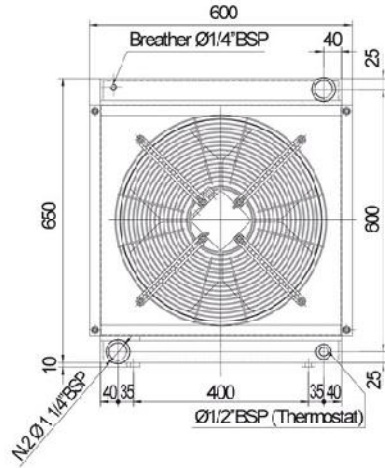
Q	10	15	20	30	40	50	60	80	100	200	300
F	0,5	0,65	0,77	1	1,2	1,4	1,6	1,9	2,1	3,3	4,3



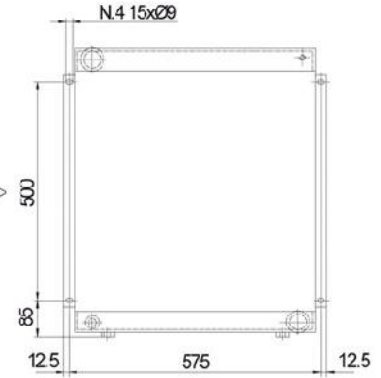
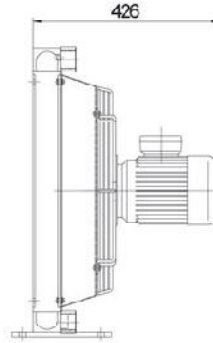
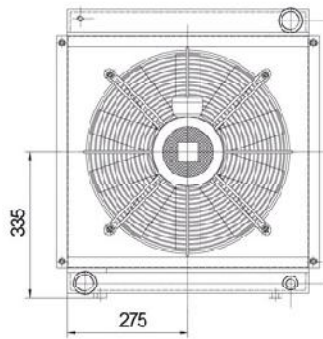
HEAT EXCHANGERS AIR - OIL MODEL MG2050K

Dimensioni Dimensions

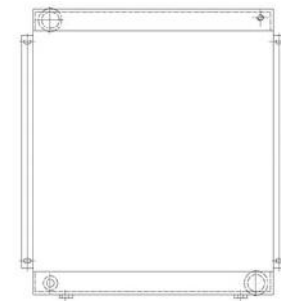
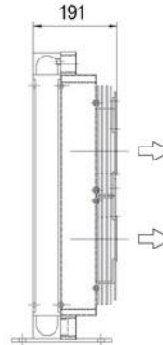
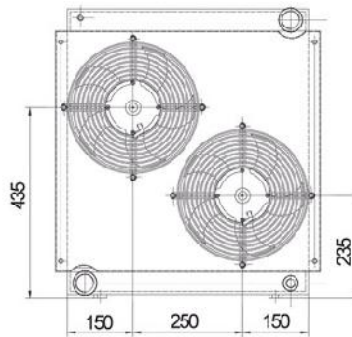
MODEL MG2050K



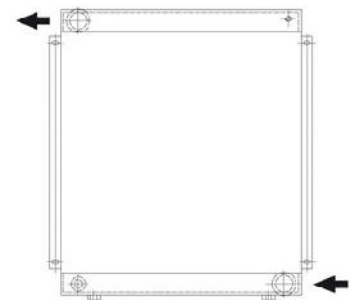
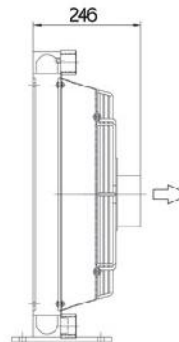
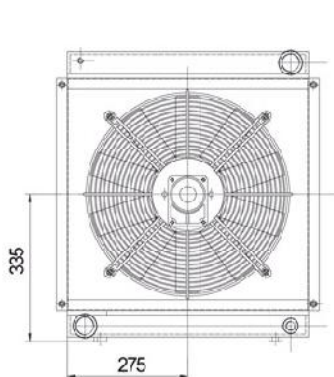
P/N 255001###
P/N 255003###



P/N 255004###



P/N 255012###
P/N 255024###



P/N 255056###



HEAT EXCHANGERS AIR - OIL MODEL MG2050K

Dati tecnici Technical Data

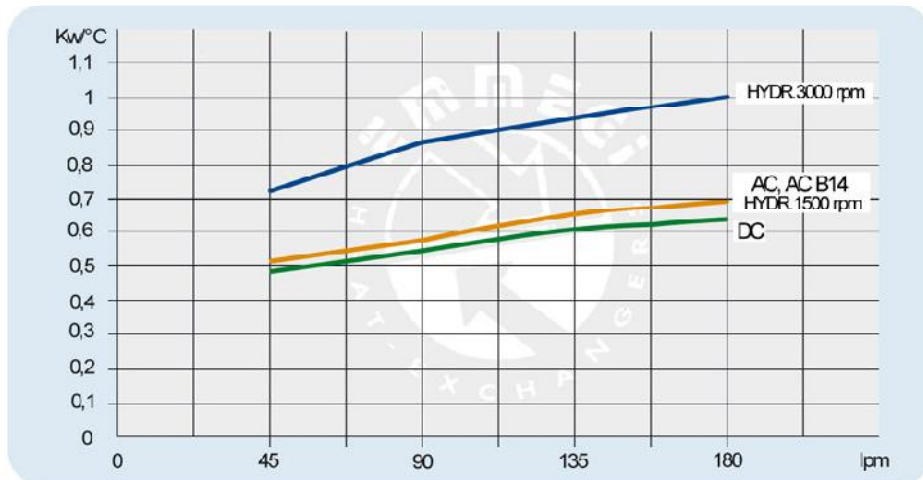
MODEL MG2050K

P/N	V	Hz	kW	A	rpm	ø Fan	dB(A)	(m³/h)	IP	It	Kg
255003###	230-400 AC	50/60	0,52/0,66	1,9/1,1	1420/1600	450	76	5000	54	5	27
255004###	230-400 AC B14 265-460 AC B14	50 60	0,75 0,90	3,0-1,7 2,6-1,5	1410 1720	450	79	5200	55		30
255012###	12 DC	/	0,13 (2x)	11,0 (2x)	2340	280	76	1720(2x)	68	24	
255024###	24 DC	/	0,15 (2x)	6,2 (2x)	2600	280	79	1750(2x)	68	24	
255056###	Prepared for Gr.2 hydraulic motor					450			/	23	

Par il 12-24V i dati sono riferiti al singolo ventilatore For 12-24V the data refers to each ventilator

Contattare EMMEGI Contact EMMEGI

Diagramma rendimento Performance diagram



Perdite di carico Pressure drop (ISO VG 32)



Fattore di correzione - F - (perdite di carico) Correction factor - F - (Pressure drop)

cst	10	15	20	30	40	50	60	80	100	200	300
F	0,5	0,65	0,77	1	1,2	1,4	1,6	1,9	2,1	3,3	4,3