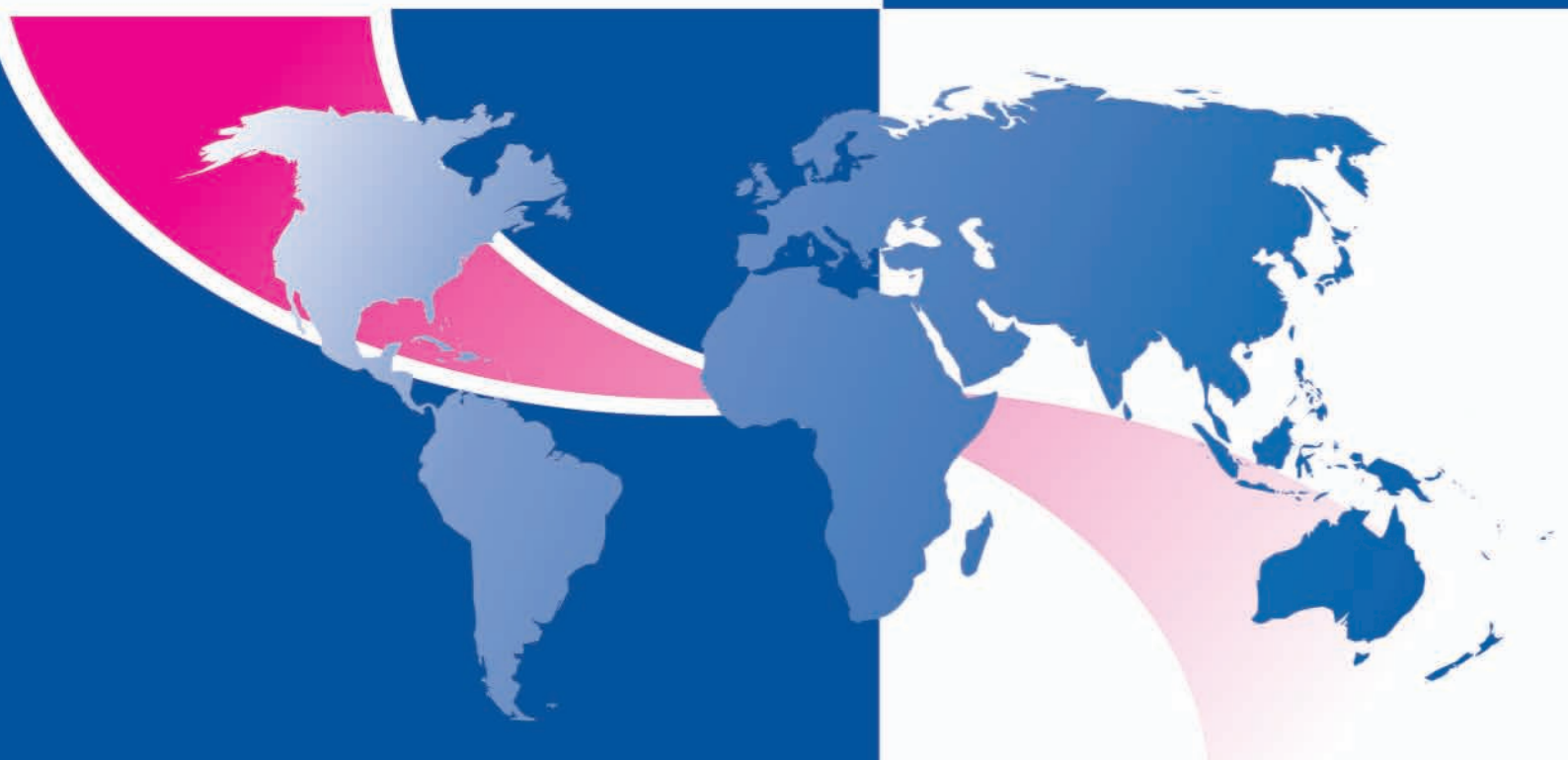


ACCESSORI  
ACCESSORIES



**FILTREC**<sup>®</sup>  
Technical Filtration

serie  
**FB-1**



# Serie FB-1

Filtri sfiato aria  
*Air breather filters*



## CORPO FILTRO

**Descrizione:**

**Portata massima:**

**Conessioni:**

**Materiali:**

## Caratteristiche tecniche

Filtri sfiato aria filettati

FB-1-10 200 lt/min

FB-1-20 500 lt/min

BSP - Metrico

Acciaio zincato



## FILTER HEAD

**Description:**

**Max flow rate:**

**Port Connection:**

**Materials:**

## Technical Information

Thread air breather filters.

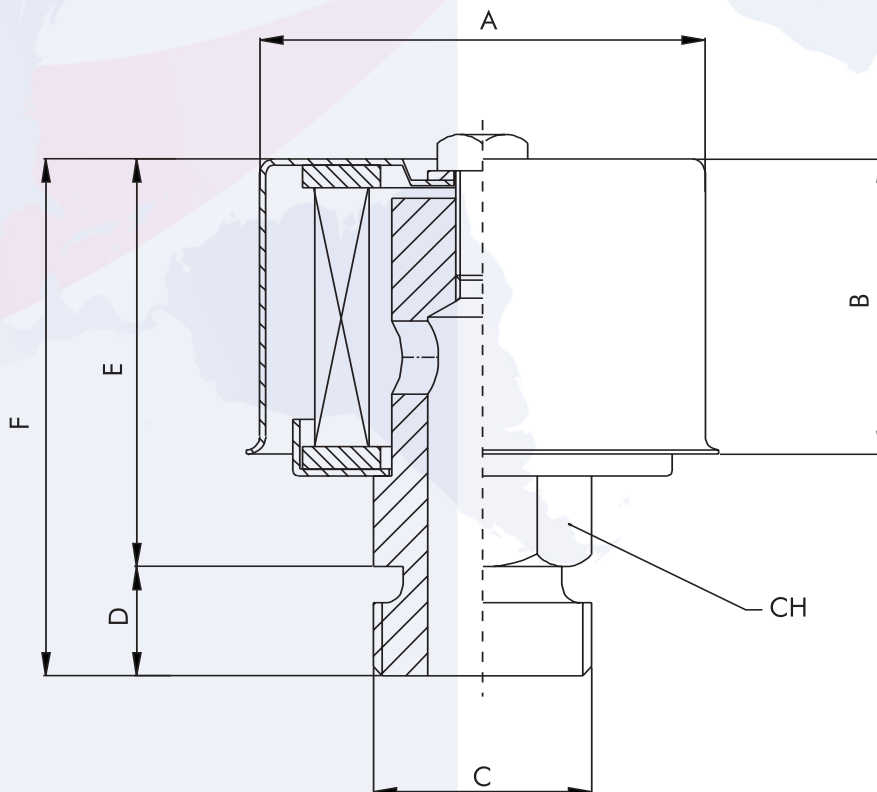
FB1-10 200 lt/min. (53 gpm)

FB1-20 500 lt/min. (132 gpm)

BSP – Metric

Zinc steel

## Informazioni dimensionali - Overall dimensions



## 1) Grandezza nominale - Nominal size

Codice - Code	A	B	C	D	E	F	CH
FB-1-10	48	32	B1	9	45	54	14
	48	32	B2	9	45	54	19
	48	32	M12	9	45	54	14
	48	32	M18	9	45	54	19
	48	32	M22	10	45	55	24
FB-1-20	67	50	B3	10	59	69	22
	67	50	B4	10	59	69	22
	67	50	M16	10	59	69	22
FB-1-30	108	90	B5	15	76	91	34

## 2) Connessioni Connection port

Codice - Code	Connessione - Connection
B1	1/4" BSP
B2	3/8" BSP
B3	1/2" BSP
B4	3/4" BSP
B5	1" BSP
M12	M12 x 1,5
M16	M16 x 1,5
M18	M18 x 1,5
M22	M22 x 1,5

## 3) Grado di filtrazione - Filtration ratings

Codice - Code	Materiale - Media	Efficienza - Efficiency
C05	carta trattata resin impregnated cellulose	$\beta_{05} \geq 2$
C10	carta trattata resin impregnated cellulose	$\beta_{10} \geq 2$
C40	rete vellutata elettrostaticamente electrostatically velvety wire	$\beta_{40} \geq 2$

## Codici per l'ordinazione - Ordering information

Filtro  
Filter

FB-1

10

B2

C10

1\*

2\*

3\*

**FILTREC S.p.A.**  
**HEAD OFFICE - OVERSEAS OPERATIONS**

25046 Cazzago San Martino (BS) Italy - Via E. Mattei, 28/30  
Phone +39 030.7241039 - Fax +39 030.7240436  
E-mail: info@filtrec.it - Web site: www.filtrec.com

**FILTREC IBERICA S.L.**  
**IN SPAIN, ANDORRA, PORTUGAL AND MOROCCO**

Ctra. Sabadell a Mollet, km. 5 nave 14  
08130 Sta. Perpétua de la Mogoda - (Barcelona) España  
Phone +34 93 560 63 11 - Fax +34 93 560 38 62  
E-mail: info@filtrec.es - Web site: www.filtrec.es

**FILTREC ASIA PACIFIC Ltd.**  
**IN AUSTRALIA - ASIA PACIFIC**

P.O. Box 1345 - Clayton Vic 3168 Australia  
Phone +61 3 9543 2633 - Fax +61 3 9543 7644  
E-mail: info@filtrec.com.au - Web site: www.filtrec.com

**FILTREC NORTH AMERICA Ltd.**  
**IN U.S.A. - CANADA - MEXICO**

Phone 1-888-FILTREC OR (705) 256-6622  
Fax (705) 256-6064  
E-mail: information@filtrec.net - Web site: www.filtrec.com

**IN CANADA:**

P.O. Box 696  
Sault Ste. Marie, Ontario  
P6A 5N2

**IN THE UNITED STATES:**

P.O. Box 1222  
Sault Ste. Marie, Michigan  
49783

**FILTREC MIDDLE EAST FZC**  
**IN MIDDLE EAST**

P.O. Box 50047 - Ras Al Khaimah  
United Arab Emirates  
Phone: +971 7 2660 488 - Fax: +971 7 2660 499  
E-mail: info@filtrec.ae - Web site: www.filtrec.ae

**www.filtrec.com**