

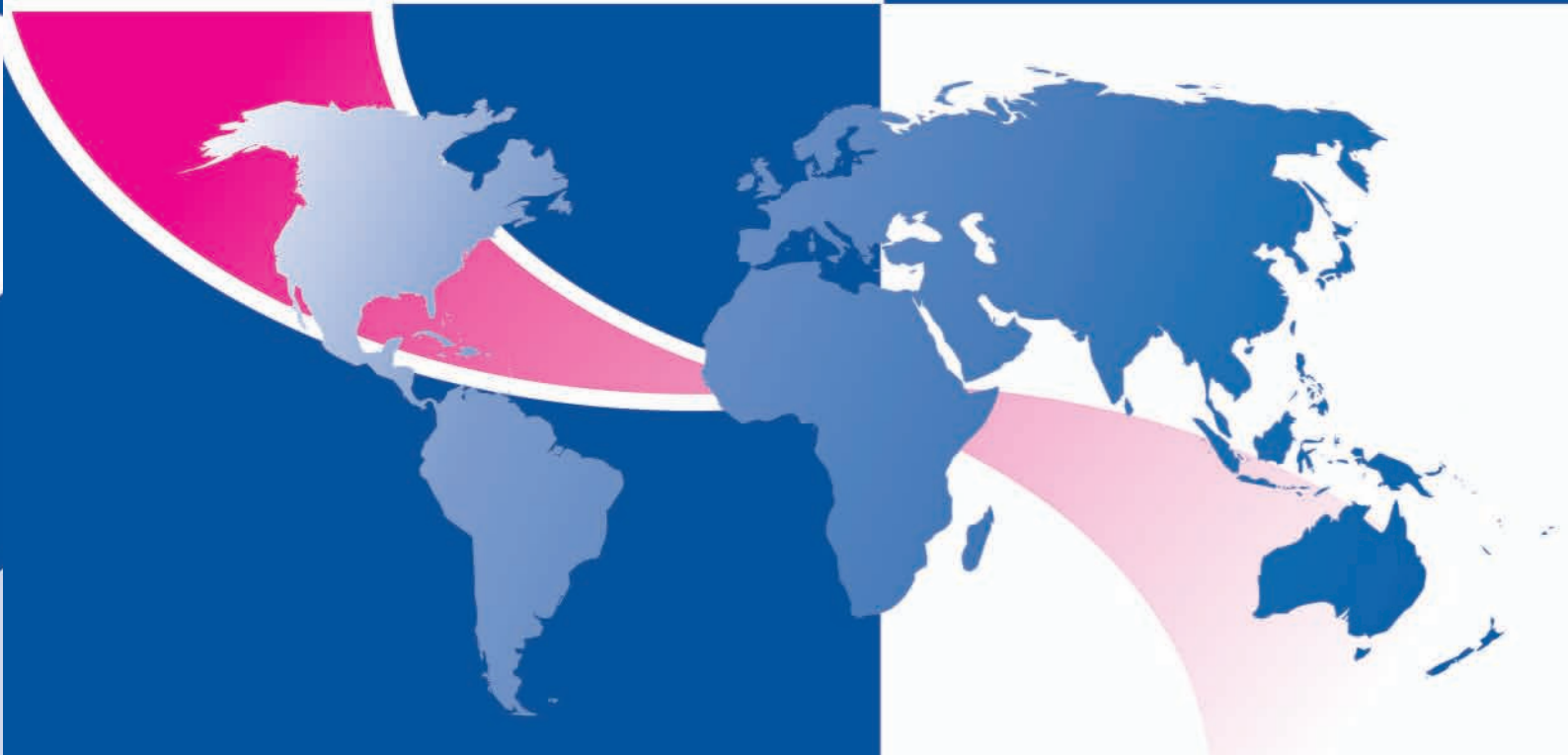


ACCESSORI  
ACCESSORIES



**FILTREC**<sup>®</sup>  
Technical Filtration

serie  
**FT**



# Serie FT

## Tappi di riempimento con sfiato Filler breather filters



### CORPO FILTRO

**Descrizione:**  
**Setto filtrante:**  
**Portata:**  
**Cestello:**  
**Catenella:**  
**Materiali:**

### Caratteristiche tecniche

Tappi di riempimento con sfiato

Carta 10, 40 $\mu$

- FT-5 200 lt/min
- FT-7 e FT-8 500 lt/min

500 $\mu$

FT-8-.../1 ed FT-8-.../2 sono dotati di catenella tra tappo flangia

- Tappo: acciaio cromato
- Cestello: acciaio zincato
- Flangia: acciaio zincato
- Guarnizioni: sughero



### FILTER HEAD

**Description:**  
**Filter media:**  
**Max flow rate:**  
**Basket:**  
**Chain:**  
**Materials:**

### Technical Information

Filler breathers filters

Cellulose 10, 40 $\mu$

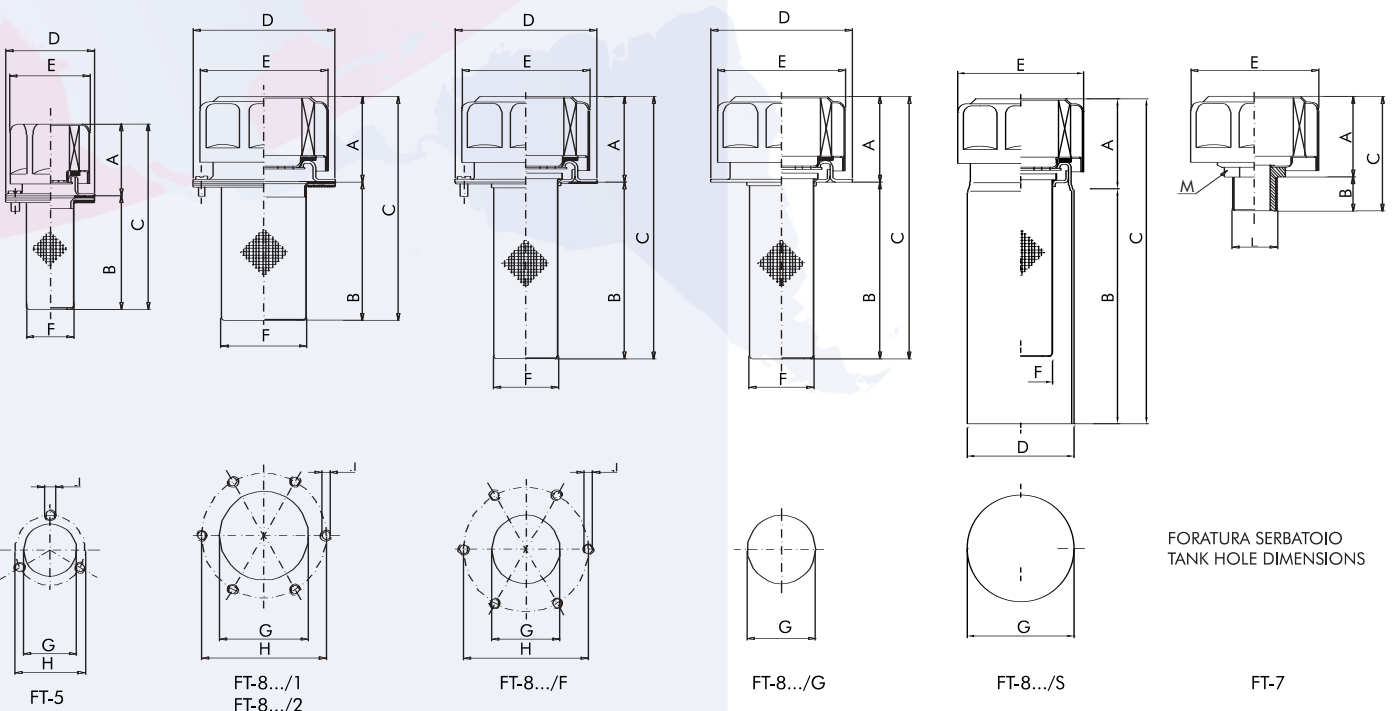
- FT-5 200 lt/min (53 gpm)
- FT-7 and FT-8 500 lt/min (132 gpm)

500 $\mu$

FT-8-.../1 and FT-8-.../2 are equipped with a connection chain between cap and flange.

- Cap: chrome plated steel
- Basket: zinc steel
- Flange: zinc steel
- Gasket: cork

### Informazioni dimensionali - Overall dimensions



## 1) Grandezza nominale - Nominal size

Codice - Code	A	B	C	D	E	F	G	H	I	L	M	Catenella - Chain
FT-5	42	65	107	52	47	27,5	31	41	M5	---	---	No
FT-7	47	20	67	---	75	---	---	---	---	3/4" BSP - NPT 1/2" BSP - NPT	32	No
FT-8-.../1	50	80	130	83	75	50	52	73	M5	---	---	Si / Yes
FT-8-.../2	50	150	200	83	75	50	52	73	M5	---	---	Si / Yes
FT-8-.../F	50	100	150	83	75	38	40	73	M5	---	---	No
FT-8-.../G	50	100	150	83	75	38	40	---	---	---	---	No
FT-8-.../S	50	133	183	63,5	75	38	64	---	---	---	---	No

## 2) Grado di filtrazione - Filtration ratings

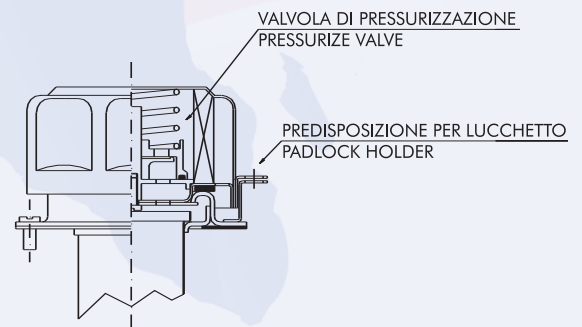
Codice - Code	Materiale - Media	Efficienza - Efficiency
C10	carta trattata / resin impregnated cellulose	$\beta_{10} \geq 2$
C40	carta trattata / resin impregnated cellulose	$\beta_{40} \geq 2$

## 3) Conessioni - Connection port

Codice - Code	Connesione - Connection
B3	1/2" BSP
B4	3/4" BSP
N3	1/2" NPT
N4	3/4" NPT

## 4) Valvola di pressurizzazione - Pressurize valve

Codice - Code	Tipo indicatore - Indicator type	Note
0	senza / without	
V03	taratura 0,35 Bar setting 0,35 Bar (5 psi)	Non disponibile per FT-5 e FT-7 Not available for FT-5 and FT-7
V07	taratura 0,75 Bar setting 0,75 Bar (10,8 psi)	



## 5) Predisposizione per lucchetto - Padlock holder

Codice - Code	Predisp. lucchetto - Padlock holder
0	senza / without
L	con / with

Non disponibile per FT-5 e FT-7  
Not available for FT-5 and FT-7

## Codici per l'ordinazione - Ordering information

Serie FT-5 e FT-8  
FT-5 and FT-8 series

<b>FT-8</b>	<b>C10</b>	<b>/2</b>	<b>V07</b>	<b>L</b>
1*	2*	1*	4*	5*

Serie FT-7  
FT-7 series

<b>FT-7</b>	<b>C10</b>	<b>B4</b>	<b>V07</b>
1*	2*	3*	4*

**FILTREC S.p.A.**  
**HEAD OFFICE - OVERSEAS OPERATIONS**

25046 Cazzago San Martino (BS) Italy - Via E. Mattei, 28/30  
Phone +39 030.7241039 - Fax +39 030.7240436  
E-mail: info@filtrec.it - Web site: www.filtrec.com

**FILTREC IBERICA S.L.**  
**IN SPAIN, ANDORRA, PORTUGAL AND MOROCCO**

Ctra. Sabadell a Mollet, km. 5 nave 14  
08130 Sta. Perpétua de la Mogoda - (Barcelona) España  
Phone +34 93 560 63 11 - Fax +34 93 560 38 62  
E-mail: info@filtrec.es - Web site: www.filtrec.es

**FILTREC ASIA PACIFIC Ltd.**  
**IN AUSTRALIA - ASIA PACIFIC**

P.O. Box 1345 - Clayton Vic 3168 Australia  
Phone +61 3 9543 2633 - Fax +61 3 9543 7644  
E-mail: info@filtrec.com.au - Web site: www.filtrec.com

**FILTREC NORTH AMERICA Ltd.**  
**IN U.S.A. - CANADA - MEXICO**

Phone 1-888-FILTREC OR (705) 256-6622  
Fax (705) 256-6064  
E-mail: information@filtrec.net - Web site: www.filtrec.com

**IN CANADA:**

P.O. Box 696  
Sault Ste. Marie, Ontario  
P6A 5N2

**IN THE UNITED STATES:**

P.O. Box 1222  
Sault Ste. Marie, Michigan  
49783

**FILTREC MIDDLE EAST FZC**  
**IN MIDDLE EAST**

P.O. Box 50047 - Ras Al Khaimah  
United Arab Emirates  
Phone: +971 7 2660 488 - Fax: +971 7 2660 499  
E-mail: info@filtrec.ae - Web site: www.filtrec.ae

**www.filtrec.com**