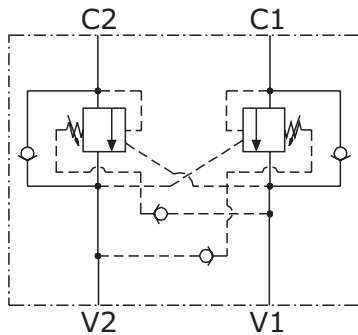


WBCDELU – WBCADELU DUAL OVERCENTER VALVE



Applicazione

Sono utilizzate per controllare il movimento ed il blocco di attuatore doppio effetto in entrambi i sensi. Garantiscono l'arresto del flusso, la discesa controllata del carico impedendo la cavitazione, proteggono il circuito dagli aumenti di pressione. Possono essere utilizzati distributori a centro aperto.

Montaggio

Collegare le bocche V1 e V2 all'alimentazione e le bocche C1 e C2 alle bocche dell'attuatore da controllare.

Funzionamento

Quando si alimenta la bocca V1 il flusso esce da C1 alimentando la bocca dell'attuatore collegato e, contemporaneamente, controlla la discesa nel ramo opposto da C2 verso V2 impedendo un aumento della velocità di discesa non desiderato. Alimentando V2 si ottiene il funzionamento inverso.

TARATURA 30% SUPERIORE ALLA PRESSIONE INDOTTA DAL CARICO.

A richiesta

Collettori a disegno - Rapporti di pilotaggio diversi.

NOTE COSTRUTTIVE

Componenti in acciaio trattati termicamente - Non ammette trafilemanti.

Application

They are used to control the movement and lock a dual effect actuator in both directions.

They block the flow, provide smooth descent of a load by avoiding anticavitation and protect the hydraulic circuit from pressure increase.

Suitable for open center distributors.

Installation

Connect ports V1 and V2 to the inlet flow and ports C1 and C2 to the actuator ports to be controlled.

Operation

The inlet flow goes from V1 to C1 and feeds the port of the actuator connected to the valve. At the same time, it controls the descent on the opposite line from C2 to V2 by avoiding an undesired increase of the descent speed. When the inlet flow passes through V2 the operation will be the opposite.

THE SETTING MUST BE 30% HIGHER THAN THE LOAD-INDUCED PRESSURE.

Optional

Special body (customised) -Special pilot ratio

FEATURES

Hardened steel components - no leakage

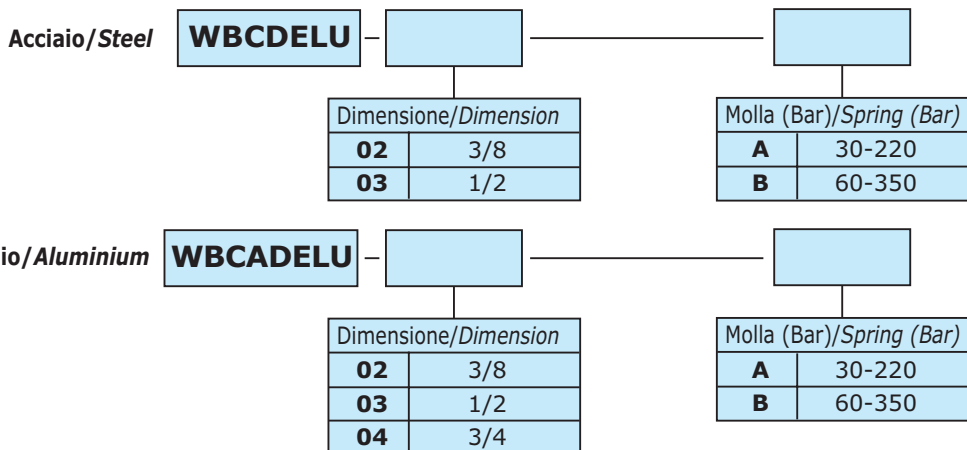
ESEMPIO D'ORDINAZIONE
Dimensione 03 - Filetto 1/2 GAS
- Molla 60-350 Bar

WBCDELU 03 B

ORDERING CODE EXAMPLE
03 Dimension - 1/2 GAS Port thread
- 60-350 Bar Setting range

WBCDELU 03 B

Codice d'ordinazione - Ordering code

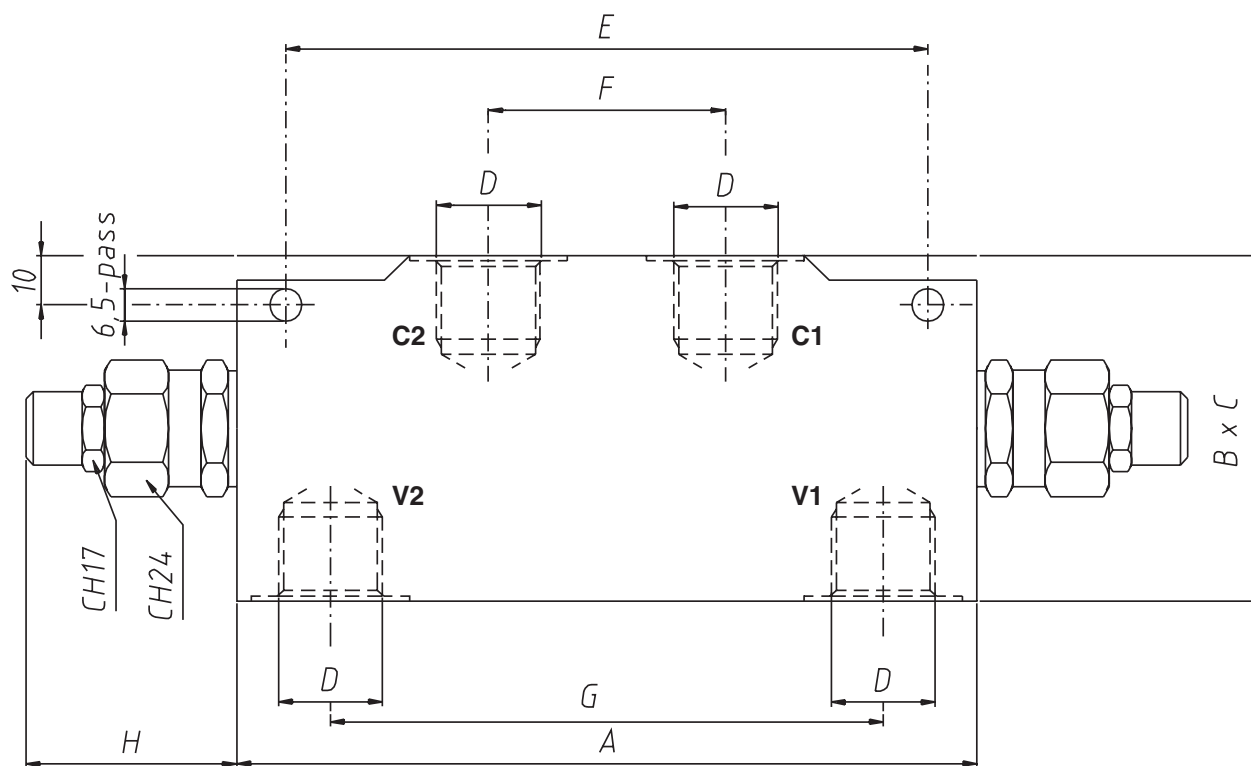


VALVOLA OVERCENTER DOPPIO EFFETTO
WBCDELU – WBCADELU DUAL OVERCENTER VALVE

Caratteristiche - Hydraulic characteristics

| | | | | |
|--|-------|--------|--------|-----|
| Dimensione/Dimension | | 02 | 03 | 04 |
| Pressione max/Max Pressure | bar | 350 | 350 | 350 |
| Portata massima/Max Flow Rate | l/min | 40 | 60 | 120 |
| Pressione max di lavoro/Max Working Pressure | bar | 270 | 270 | 270 |
| Rapporto di pilotaggio/Pilot Ratio | | 1:4.25 | 1:4.25 | 1:6 |

N.B.: per l'utilizzo di altri parametri vogliate consultarci
 Note: if application needs other/specific parameters or measures please contact us



Dimensioni e pesi - External dimensions and weights

| Acciaio/Steel WBCDELU | A | B | C | D | E | F | G | H | Peso Weight kg |
|--------------------------|-----|----|----|-----|-----|----|-----|----|----------------------|
| 02 | 150 | 60 | 30 | 3/8 | 130 | 48 | 112 | 46 | 2.14 |
| 03 | 150 | 70 | 35 | 1/2 | 130 | 48 | 112 | 46 | 2.64 |

| Alluminio/Aluminium WBCADELU | A | B | C | D | E | F | G | H | Peso Weight kg |
|---------------------------------|-----|----|----|-----|-----|----|-----|----|----------------------|
| 02 | 150 | 60 | 30 | 3/8 | 130 | 48 | 112 | 46 | 0.98 |
| 03 | 150 | 70 | 35 | 1/2 | 130 | 48 | 112 | 46 | 1.22 |
| 04 | 210 | 90 | 40 | 3/4 | 190 | 66 | 158 | 47 | 2.36 |