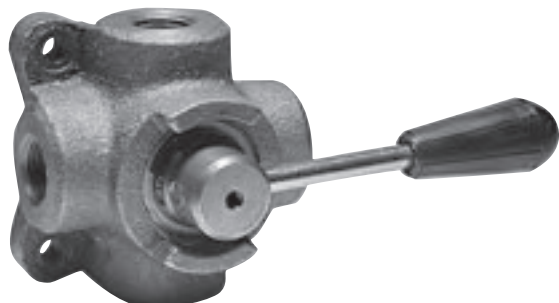


DISTRIBUTORE DI FLUSSO A 4 VIE **IDF 4 V** 4 WAY FLOW DIVERTER



Applicazione

Sono utilizzati come semplici distributori per azionare attuatori doppio effetto.

Montaggio

Collegare la bocca P con l'alimentazione e la bocca T con il ritorno al serbatoio. Le bocche A e B vengono collegate all'attuatore.

Funzionamento

Ruotando la leva in pos.1 P alimenta la bocca B e contemporaneamente A alimenta la bocca T.

Ruotando la leva in pos.2 P alimenta la bocca A e contemporaneamente B alimenta la bocca T.

Tipo C (centro chiuso): con la leva in posizione centrale tutte le bocche sono chiuse (ammesso trafilemento contenuto).

Tipo A (centro aperto): con la leva in posizione centrale l'alimentazione P va direttamente alla bocca T.

A richiesta

Corpo cromato - Corpo zincato - Perno nichelato - Kit per 8 vie - Fusione con trattamento di cataforesi.

NOTE COSTRUTTIVE

Corpo in ghisa - Componenti in acciaio trattati termicamente - Trafilemento contenuto - Predisposti per 8 vie.

Application

This special hydraulic scheme is able to control a double action actuator.

Installation

P port is connected to inlet flow and T port to tank line.

A and B valve ports are connected to actuator ports.

Operation

Hand lever in pos.1 allows flow from P towards B and at the same time A allows flow towards T.

Hand lever in pos.2 connects P to A and B to T.

C Type (closed center): when hand lever is in the mid position all ports are closed (low leakage may occur).

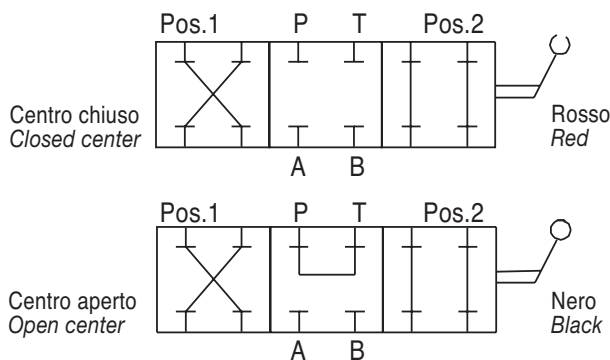
A Type (open center): when hand lever is in the mid position P port allows flow towards T port.

Optional

Chromium plated body - Zinc plated body - Nickel plated spool - 8 Ways assembling kit - Cataphoresis-treated casting.

FEATURES

Cast iron body - Hardened spool - Low leakage - 8 Ways arranged.



ESEMPIO D'ORDINAZIONE

Dimensione 02 - Schema con centro aperto
- Filetto 3/4-16 SAE

IDF4V 02 A S

Dimensione 03 - Schema con centro chiuso
- Filetto 1/2 GAS

IDF4V 03 C

ORDERING CODE EXAMPLE

02 Dimension - Open center - 3/4-16 SAE Port thread
IDF4V 02 A S

03 Dimension - Closed center - 1/2 GAS Port thread
IDF4V 03 C

Codice d'ordinazione - Ordering code

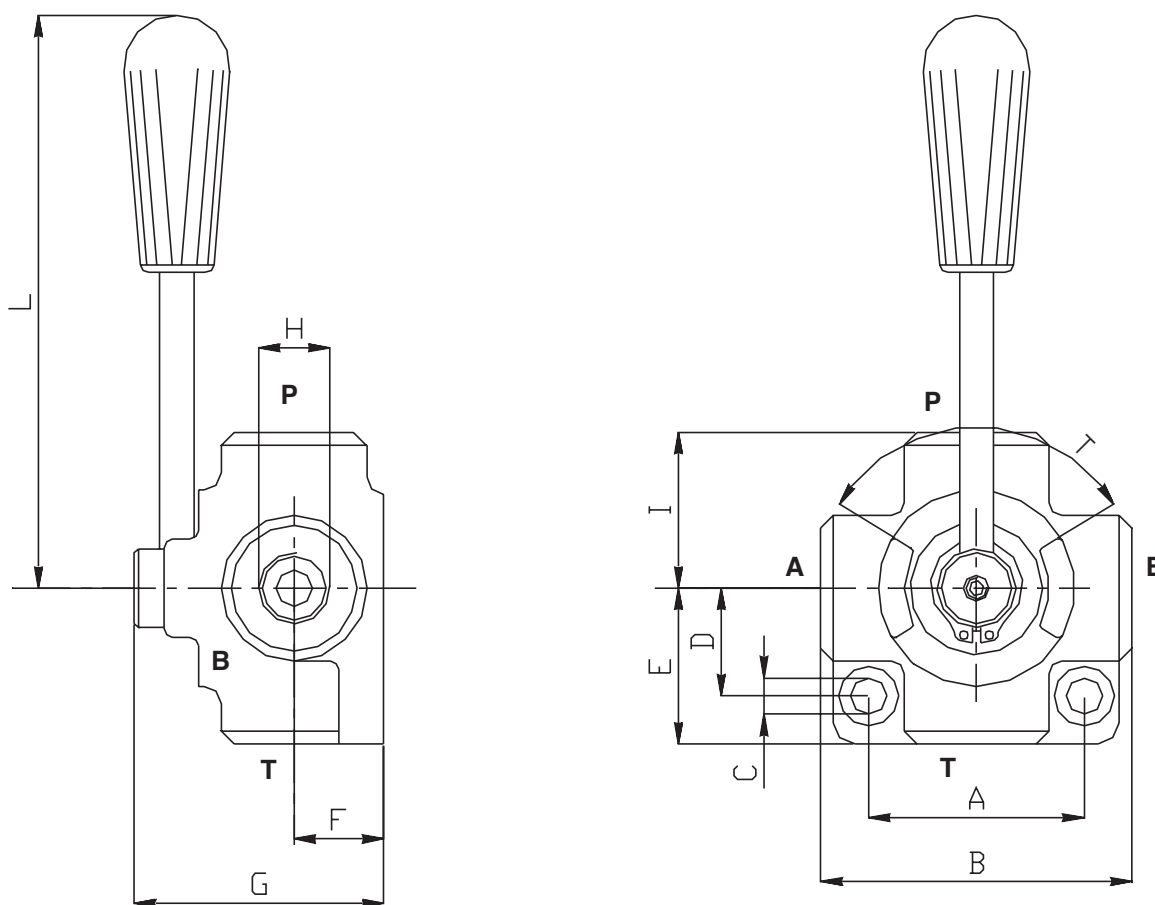
IDF4V							
Dimensione/Dimension			Schema/Hydraulic Scheme	Tipo Filetto/Port Type		Trattamenti/Treatments	
	GAS	NPT	SAE	A	GAS	Fusione grezza Casting	
02	3/8	3/8	3/4-16	Open center	N	Fusione zincata Zinc-plated casting	
03	1/2	1/2	7/8-14	C	S	Fusione zincata, perno nichelato Zinc-plated casting, nickel-plated spool	
04	3/4	3/4	1 1/16-12	Closed center		Fusione con trattamento di cataforesi Cataphoresis-treated casting	

DISTRIBUTORE DI FLUSSO A 4 VIE **IDF 4 V** 4 WAY FLOW DIVERTER

Caratteristiche - Hydraulic characteristics

Dimensione/Dimension		02	03	04
Pressione max/Max Pressure	bar	300	250	220
Portata max/Max Flow	l/min	35	50	90

N.B.: per l'utilizzo di altri parametri vogliate consultarci
 Note: if application needs other/specific parameters or measures please contact us



Dimensioni e pesi - External dimensions and weights

Dimensione/Dimension	A	B	C	D	E	F	G	H GAS	H NPT	H SAE	I	L	T°	Peso Weight kg
02	54	77	8.5	27	38,5	24	71	3/8	3/8	3/4-16	38,5	130	90	1,23
03	68	90	8.5	32	45	28	80	1/2	1/2	7/8-14	45	130	90	1,89
04	74	95	8.5	38	47,5	32	90	3/4	3/4	1 1/16-12	47,5	160	90	2,56