

VALVOLA REGOLAZIONE UNIDIREZIONALE **VRFU 90** 90° FLOW REGULATOR WITH CHECK VALVE



Applicazione

Sono utilizzate per regolare la velocità di un attuatore in un senso e permettere il ritorno libero nella direzione opposta. Regolazione molto sensibile.

Montaggio

Collegare la bocca dell'attuatore da regolare alla bocca B e l'alimentazione alla bocca A.

Funzionamento

Alimentando la bocca A si ottiene il flusso regolato sulla bocca B. In senso opposto da B verso A il flusso passa libero.

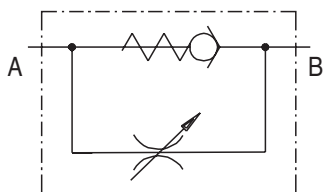
Per regolare la portata allentare il grano di fermo ed agire lentamente sulla manopola nel senso desiderato. Riportare il grano di fermo in posizione per mantenere i valori impostati anche in presenza di vibrazioni.

A richiesta

Corpo in acciaio brunito - Filetti metrici - Molle 4 bar - Molla 8 bar - Ghiera per applicazione passaparete.

NOTE COSTRUTTIVE

Corpo in acciaio zincato - Componenti interni trattati termicamente - Tenuta con otturatore - Non accetta trafilamento.



Application

This valve adjusts the flow speed in one direction. In the opposite direction the flow is free. Good quality graduated adjustment.

Installation

Connect actuator port to control with B valve port and pressure flow with A port.

Operation

When pressure flow goes from A port to B port it adjusts the actuator speed. In the opposite direction, from B to A the flow is free.

To adjust the flow screw out the stop socket screw and turn the handknob in the desired direction slowly. Screw down the stop socket screw to maintain the settings also in case vibrations occur.

Optional

Black zinc plated - Metric thread - 4 Bar Spring set - 8 Bar Spring set - Ring nut for application to a wall.

FEATURES

Zinc plated - Steel body - No leakage- Hardened internal components - Poppet type.

ESEMPIO D'ORDINAZIONE

Dimensione 01 - Filetto 1/4 GAS

VRFU90 01

Dimensione 015 - Filetto 9/16-18 SAE

VRFU90 015 S

ORDERING CODE EXAMPLE

01 Dimension - 1/4 GAS Port thread

VRFU90 01

015 Dimension - 9/16-18 SAE Port thread

VRFU90 015 S

Codice d'ordinazione - Ordering code

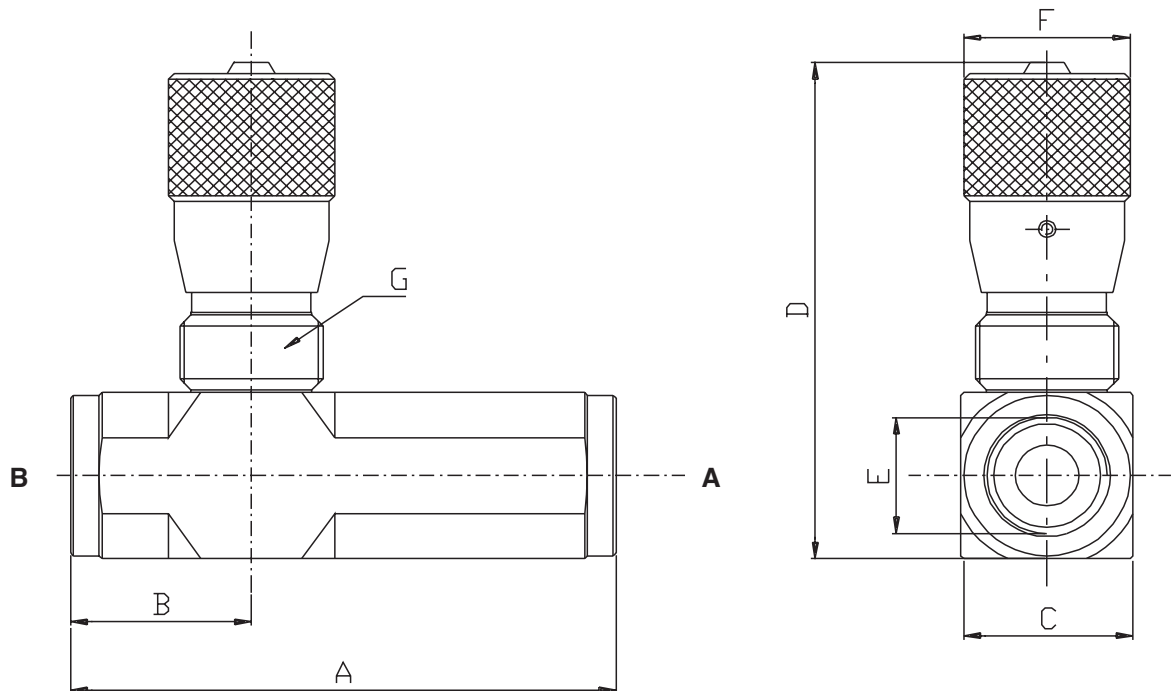
VRFU90	-				-		
	Dimensione/Dimension			Tipo Filetto/Port Type			
	GAS	NPT	SAE	GAS			
005			7/16-20	N	NPT		
01	1/4	1/4		S	SAE		
015			9/16-18				
02	3/8	3/8	3/4-16				
03	1/2	1/2	7/8-14				
04	3/4	3/4	1 1/16-12				
05	1	1	1 5/16-12				

VALVOLA REGOLAZIONE UNIDIREZIONALE VRFU 90° 90° FLOW REGULATOR WITH CHECK VALVE

Caratteristiche - Hydraulic characteristics

Dimensione/Dimension		005	01	015	02	03	04	05
Portata max da A verso B/Max Flow from A to B	l/min	10	30	30	40	50	80	110
Portata max da B verso A/Max Flow from B to A	l/min	15	35	35	50	90	140	180
Pressione max/Max Pressure	bar	350	350	350	350	350	320	300
Pressione apertura/Cracking Pressure	bar	0.5	0.5	0.5	0.5	0.5	0.5	0.5

N.B.: per l'utilizzo di altri parametri vogliate consultarci
 Note: if application needs other/specific parameters or measures please contact us



Dimensioni e pesi - External dimensions and weights

Dimensione Dimension	A GAS	A NPT	A SAE	B GAS	B NPT	B SAE	C	D	E GAS	E NPT	E SAE	F	G	Peso Weight kg
005			75			29	25	82			7/16-20	30	25x1.5	0.40
01	75	75		29	29		25	82	1/4	1/4		30	25x1.5	0.40
015			75			29	25	82			9/16-18	30	25x1.5	0.40
02	78	84	84	31	32.5	32.5	25	82	3/8	3/8	3/4-16	30	25x1.5	0.41
03	93	98.5	98.5	33.5	33.5	33.5	30	88	1/2	1/2	7/8-14	30	25x1.5	0.58
04	110	120	120	41.5	44.5	44.5	40	116	3/4	3/4	1 1/16-12	42	35x1.5	1.39
05	135	135	135	44.5	44.5	44.5	40	116	1"	1"	1 5/16-12	42	35x1.5	1.36